



Teleskopmäkler Telescopic Leader Mast

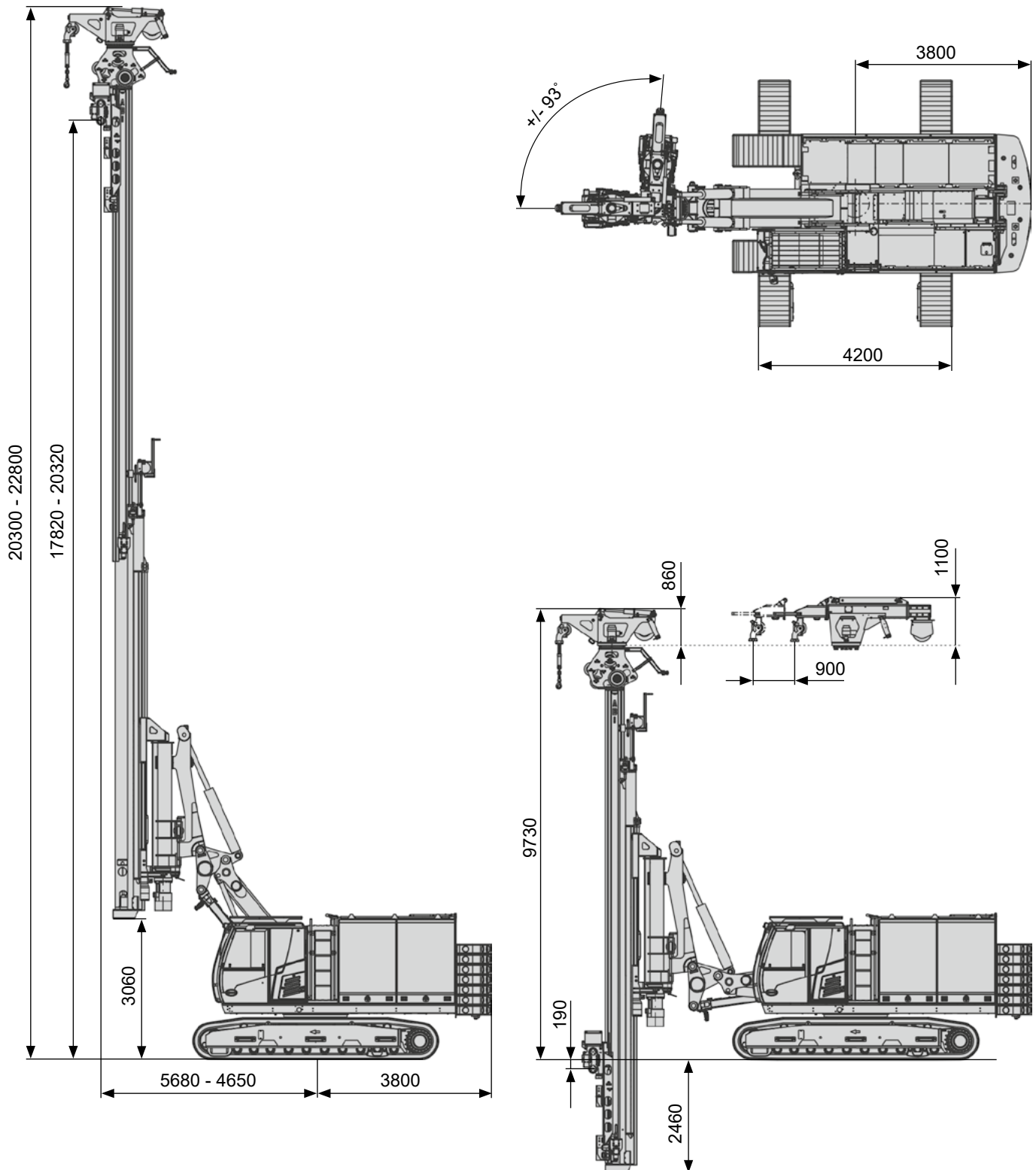
MOBILRAM-System TM 17



TM 17

ABI MOBILRAM-System TM 17

Technische Daten Teleskopmäkler TM 17
Technical data telescopic leader mast TM 17



Alle Maßangaben in mm / All dimensions in mm

Mäkler / Leader Mast

Gesamthöhe		total height		mm	22800
Neigungen:	links / rechts	Inclination:	left / right	Grad	4 / 4
	vor / zurück		forward / backward	Grad	4 / 5
Mäklerschwenkbereich		Leader mast slewing range		Grad	+/- 93
Verfahrweg Schlitten		Stroke guiding carriage		mm	18000
Vorschubkraft auf / ab Mäklerzylinder 1 (am Schlitten)		Feed force mast cylinder 1 up / down (on guiding carriage)		kN	200 / 118
Vorschubkraft auf / ab Mäklerzylinder 2 (am Schlitten)		Feed force mast cylinder 2 up / down (on guiding carriage)		kN	240 / 140
Drehmomentaufnahme max.		Torque absorption max.		kNm	150
Max. Nutzlast bei 360 Grad Arbeitsbereich, Reichweite abhängig von der Ballastierung		Max. load capacity at 360 degrees operation, reach dependent on ballasting		kg	11000
Docking-System D6		Docking-System D6			
Mäklerabstützzylinder, hydraulisch ausfahrbar		Leader mast foot, hydraulically extendable			Option
Mäklerabstützzylinder Hub		Support cylinder stroke		mm	500
- Teller abnehmbar		- detachable brace plate			
- Anschlüsse für Schneckenführungs-aufnahme im Mäklerfuß integriert		- connection for auger guide support integrated in leader mast foot			

Hilfswinde (Option) / Auxiliary Winch (option)

Standardwinde hydraulisch schwenkbar und klappbar	Standard winch hydraulically slewable and foldable		
Seilkraft bei min. Reichweite	Line pull at min. reach	kN	50
Seildurchmesser	Rope diameter	mm	14
Geschwindigkeit, eingestellt	Speed, adjusted	m/min	35
Winde hydraulisch schwenkbar und verschiebbar	Winch hydraulically slewable with adjustable rope axis		Option
Seilkraft bei min. Reichweite, eingefahren	Line pull at min. reach, retracted	kN	50

Arbeitsgeräte (Beispiele) / Attachments (Examples)

Weitere Arbeitsgeräte auf Anfrage			Other attachments on request		
Vibrator MRZV 30VV (SKZ1800)	Vibrator MRZV 25VV (SKZ1120)	Vibrator MRZV 20VV MRZV 22VV (SKZ1120)	Bohrantrieb auger drive VDW 10050	Bohrantrieb auger drive MBDA 7000	Bohrantrieb auger drive TMBA 2-7000

Alle Maßangaben in mm / All dimensions in mm

Trägergerät SR 35 F / Carrier SR 35 F

Motor	Engine	CAT C18	
Leistung	Engine power	kW	470
Abgasvorschrift (auszuwählen nach jeweils gültiger Vorschrift des Verwenderlandes)	Emissions standards (select after valid regulations of country of use)	EU Stufe/Stage V US EPA Tier 4f	
Abgasnachbehandlungssystem	Emission after treatment system	DOC, DPF, SCR	
Hydr.-Betriebsdruck (Pumpenausgang)	Working pressure (pump output)	bar	330
Hydraulikpumpen	Hydraulic pumps	cm ³	2 x 210 1 x 95 1 x 60
Hydrauliktank (Füllstand / Fassungsvermögen)	Hydraulic tank (liquid level / capacity)	l	715 / 860
Dieseltank	Diesel tank	l	810
Umgebungstemperaturbereich	Ambient temperature range	°C	-20 ... +40
Geländer am Oberwagen (klappbar)	Handrail (foldable)		
Kamera-Monitorsystem	Camera monitor system		

Unterwagen / Undercarriage

Unterwagen teleskopierbar	Hydraulic extendable undercarriage	T31/350	
Zugkraft bei 330 bar, effektiv / nominal	Pulling force at 330 bar, effective / nominal	kN	390 / 490
Fahrgeschwindigkeit	Driving speed	km/h	0 - 2,5
Aufstandslänge	Contact length	mm	4510
Gewicht	Weight	kg	14100
Mehrgewicht bei 900 mm Bodenplatten	Additional weight with 900 mm track shoes	kg	1100
Standardbodenplatten	Standard track shoes	mm	700
Bodenplatten Option	Optional track shoes	mm	900

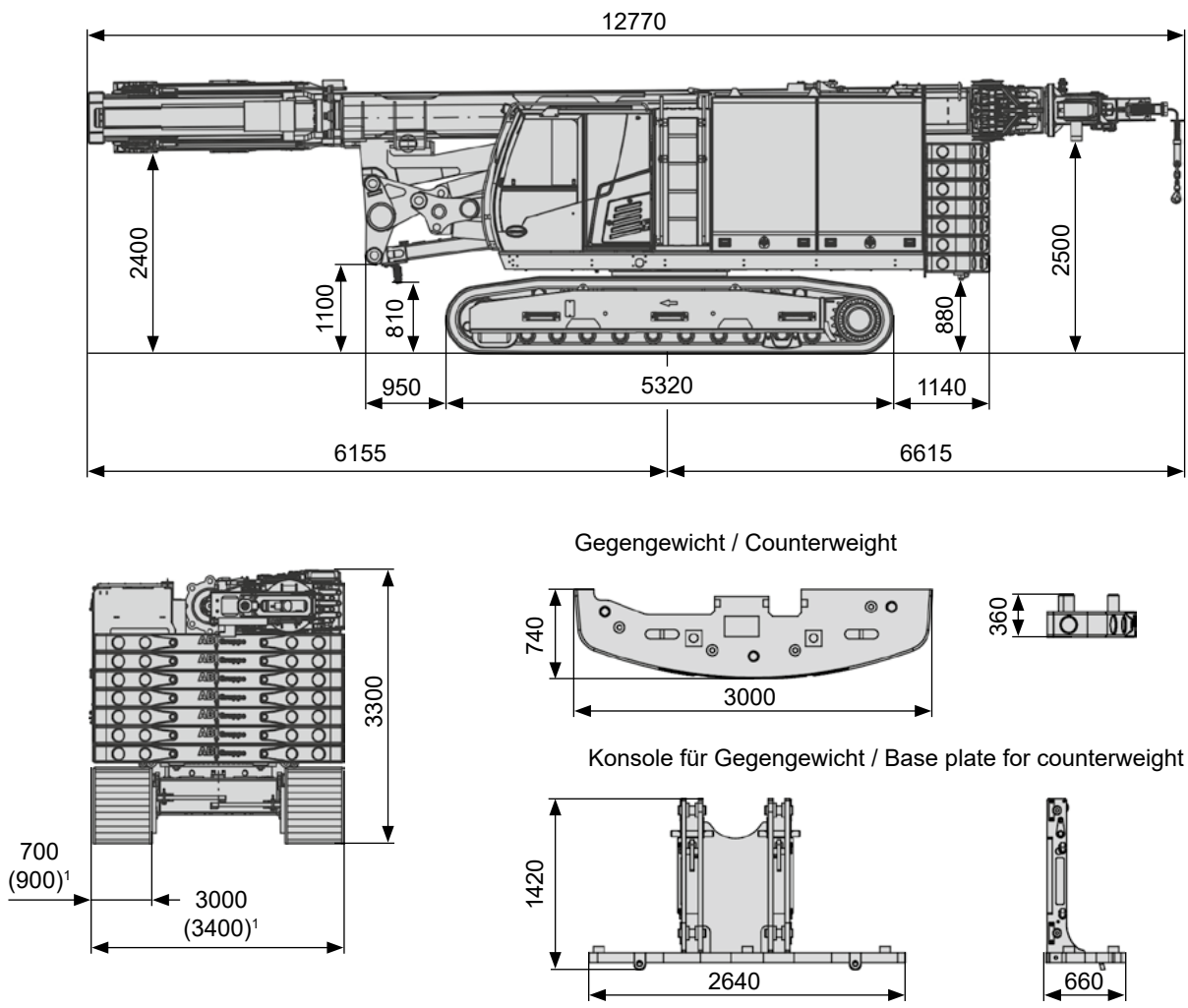
Einsatzgewicht / Operating Weight

Teleskopmäkler mit Vibrator MRZV 20VV, mit Unterwagen T31 und Gegengewicht	Telescopic leader mast with vibrator MRZV 20VV, with undercarriage T31 and with counterweight	kg	66650
Teleskopmäkler mit Vibrator MRZV 30VV, mit Unterwagen T31 und Gegengewicht	Telescopic leader mast with vibrator MRZV 30VV, with undercarriage T31 and with counterweight	kg	67050

Transportgewichte / Transport Weights

Teleskopmäkler mit Standardwinde ohne Arbeitsgerät	Telescopic leader mast with standard winch without attachment	kg	62300
Gegengewicht, abnehmbar	Counterweight, detachable	kg	11200 (7 x 1600)
Konsole für Gegengewicht, abnehmbar	Base plate for counterweight, detachable	kg	1400
Mehrgewicht verschiebbare Winde	Additional weight winch hydraulically slewable with adjustable rope axis	kg	370
Mehrgewicht Mäklerabstützylinder	Additional weight leader mast foot	kg	300

Transportmaße / Transport Dimensions



Alle Maßangaben in mm / All dimensions in mm
¹ Maße mit 900 mm Bodenplatten / dimensions with 900 mm track shoes

Einsatzverfahren / Applications

Rammen mit Vibrator
Piling with Vibrator

Vorbohren / SOB-Bohren
Pre-Drilling / CFA Drilling



Weitere Anwendungen auf Anfrage / other applications on request

Einsatzverfahren / Applications

VDW Bohren
VDW Drilling

Bodenmischen mit TMBA
Soilmixing with TMBA



Weitere Anwendungen auf Anfrage / other applications on request



Weitere Informationen erhalten Sie bei Ihrem ABI Verkäufer. Oder besuchen Sie uns im Internet unter: www.abi-gmbh.de. Änderungen in Konstruktion und Ausstattung sind vorbehalten. Die Angaben in diesem Prospekt sind als annähernd zu betrachten. Die Abbildungen können auch Sonderausstattungen enthalten, die nicht zum serienmäßigen Lieferumfang gehören. Nicht dargestellte Ausstattungsvarianten können zu Änderungen der technischen Daten führen. Vervielfältigung dieses Dokuments und Verwertung seines Inhalts, auch auszugsweise, sind verboten, soweit nicht ausdrücklich gestattet. Zuwiderhandlungen verpflichten zu Schadensersatz.

For further information please contact your ABI sales assistant or visit us on the Internet at www.abi-gmbh.de. Design subject to modifications. The details in this leaflet have to be regarded as approximate. The illustrations in this brochure show some special designs which are not part of the standard scope of supply. Not represented equipment variants can lead to modifications of the technical data.

The reproduction and utilization of this document, even in form of excerpts, without express authorization is prohibited. Offenders will be held liable for the payment of damages.

ABI Maschinenfabrik
und Vertriebsgesellschaft mbH
Am Knüchel 4
D-63843 Niedernberg
Germany

Telefon: +49 (0) 6028 123-101, -102
Telefax: +49 (0) 6028 123-109
eMail: info@abi-gmbh.de