



# Teleskopmäkler Telescopic Leader Mast

**MOBILRAM-System  
TM 14/17 V**

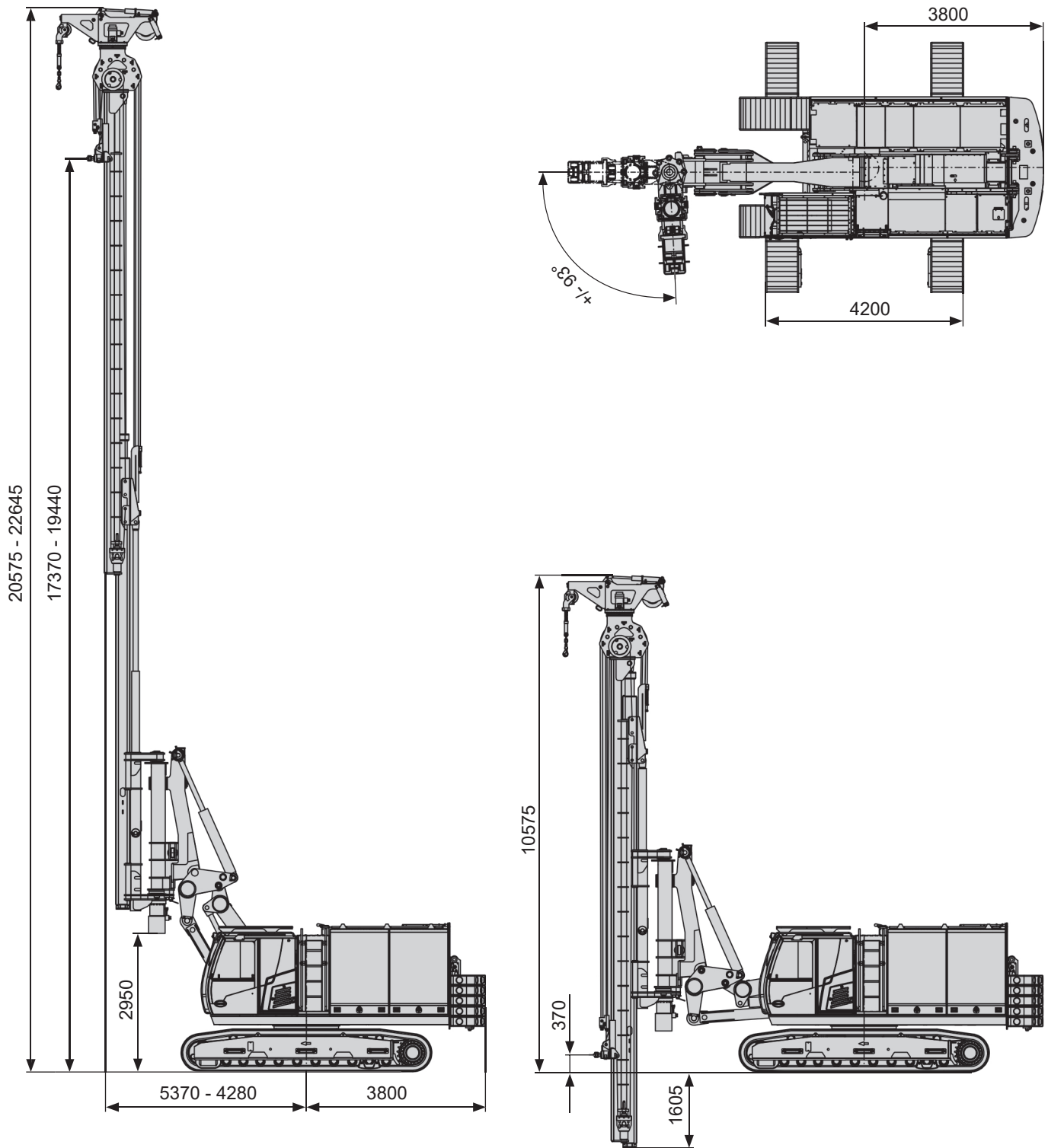


# TM 14/17 V

## ABI MOBILRAM-System TM 14/17 V

Technische Daten Teleskopmäkler TM 14/17 V

Technical data telescopic leader mast TM 14/17 V



Alle Maßangaben in mm / All dimensions in mm

# TM 14/17 V

## Mäkler / Leader Mast

Gesamthöhe		Total height		mm	22645
Neigungen:	links / rechts	Inclination:	left / right	Grad	4 / 4
	vor / zurück		forward / backward	Grad	4 / 5
Mäklerschwenkbereich		Leader mast slewing range		Grad	+/- 93
Verfahrweg Schlitten		Stroke guiding carriage		mm	17000
Mäklerbreite		Leader mast width		mm	500
Vorschubkraft auf (am Schlitten)		Feed force up (on guiding carriage)		kN	200
Vorschubkraft ab (am Schlitten)		Feed force down (on guiding carriage)		kN	120
Drehmomentaufnahme max.		Torque absorption max.		kNm	100
Max. Nutzlast bei 360 Grad Arbeitsbereich, Reichweite abhängig von der Ballastierung		Max. load capacity at 360 degrees operation, reach dependent on ballasting		kg	10000
Docking-System D4		Docking-System D4			Option

## Hilfswinde (Option) / Auxiliary Winch (option)

Standardwinde hydraulisch schwenkbar und klappbar

Standard winch hydraulically slewable and foldable

Seilkraft bei min. Reichweite	Line pull at min. reach	kN	50
Seildurchmesser	Rope diameter	mm	14
Geschwindigkeit, eingestellt	Speed, adjusted	m/min	35

## Arbeitsgeräte (Beispiele) / Attachments (Examples)

Weitere Arbeitsgeräte auf Anfrage

Other attachments on request

Vibrator  
MRZV 30VV  
(SKZ1120)

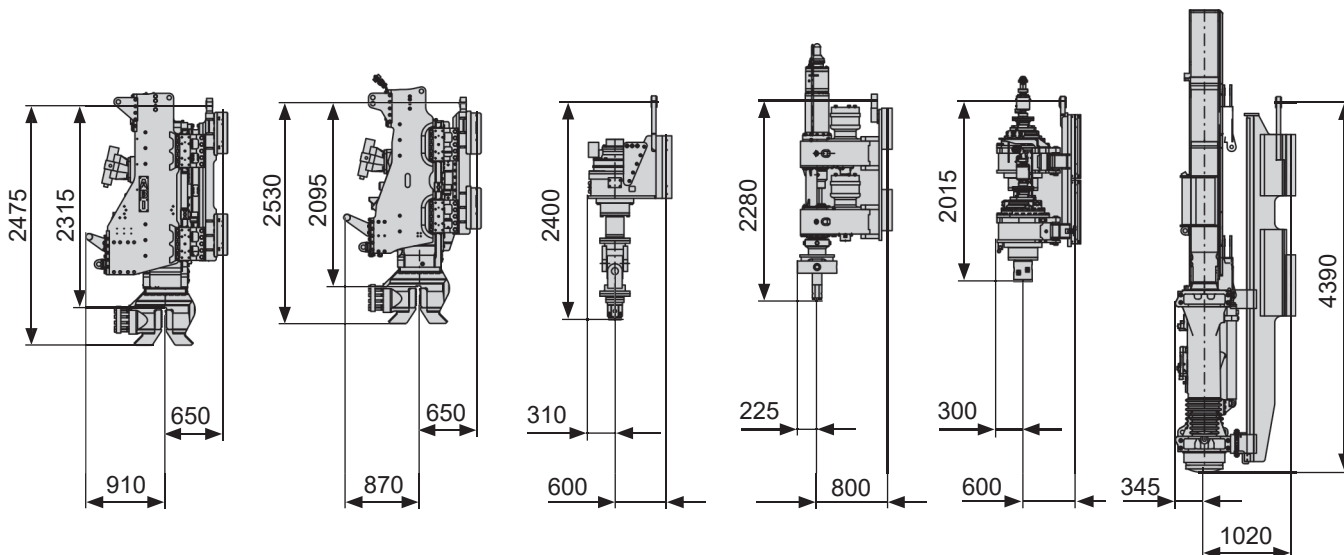
Vibrator  
MRZV 20VV  
(SKZ1120)

Bohrantrieb  
auger drive  
MDBA 7000

Bohrantrieb  
auger drive  
VDW 8360

Bohrantrieb  
auger drive  
TMBA 2-4000

DELMAG Dieselbär  
diesel pile hammer  
D19-52



Alle Maßangaben in mm / All dimensions in mm

# TM 14/17 V

## Trägergerät SR 35 F / Carrier SR 35 F

Motor	Engine	CAT C18	
Leistung	Engine power	kW	470
Abgasvorschrift (auszuwählen nach jeweils gültiger Vorschrift des Verwenderlandes)	Emissions standards (select after valid regulations of country of use)	EU Stufe/Stage V US EPA Tier 4f	
Abgasnachbehandlungssystem	Emission after treatment system	DOC, DPF, SCR	
Hydr.-Betriebsdruck (Pumpenausgang)	Working pressure (pump output)	bar	330
Hydraulikpumpen	Hydraulic pumps	cm <sup>3</sup>	2 x 210 1 x 95 1 x 60
Hydrauliktank (Füllstand / Fassungsvermögen)	Hydraulic tank (liquid level / capacity)	l	715 / 860
Dieseltank	Diesel tank	l	810
Umgebungstemperaturbereich	Ambient temperature range	°C	-20 ... +40
Geländer am Oberwagen (klappbar)	Handrail (foldable)		
Kamera-Monitorsystem	Camera monitor system		

## Unterwagen / Undercarriage

Unterwagen teleskopierbar	Hydraulic extendable undercarriage	T31/350	
Zugkraft bei 330 bar, effektiv / nominal	Pulling force at 330 bar, effective / nominal	kN	390 / 490
Fahrgeschwindigkeit	Driving speed	km/h	0 - 2,5
Aufstandslänge	Contact length	mm	4510
Gewicht	Weight	kg	14100
Mehrgewicht bei 900 mm Bodenplatten	Additional weight with 900 mm track shoes	kg	1100
Standardbodenplatten	Standard track shoes	mm	700
Bodenplatten Option	Optional track shoes	mm	900

# TM 14/17 V

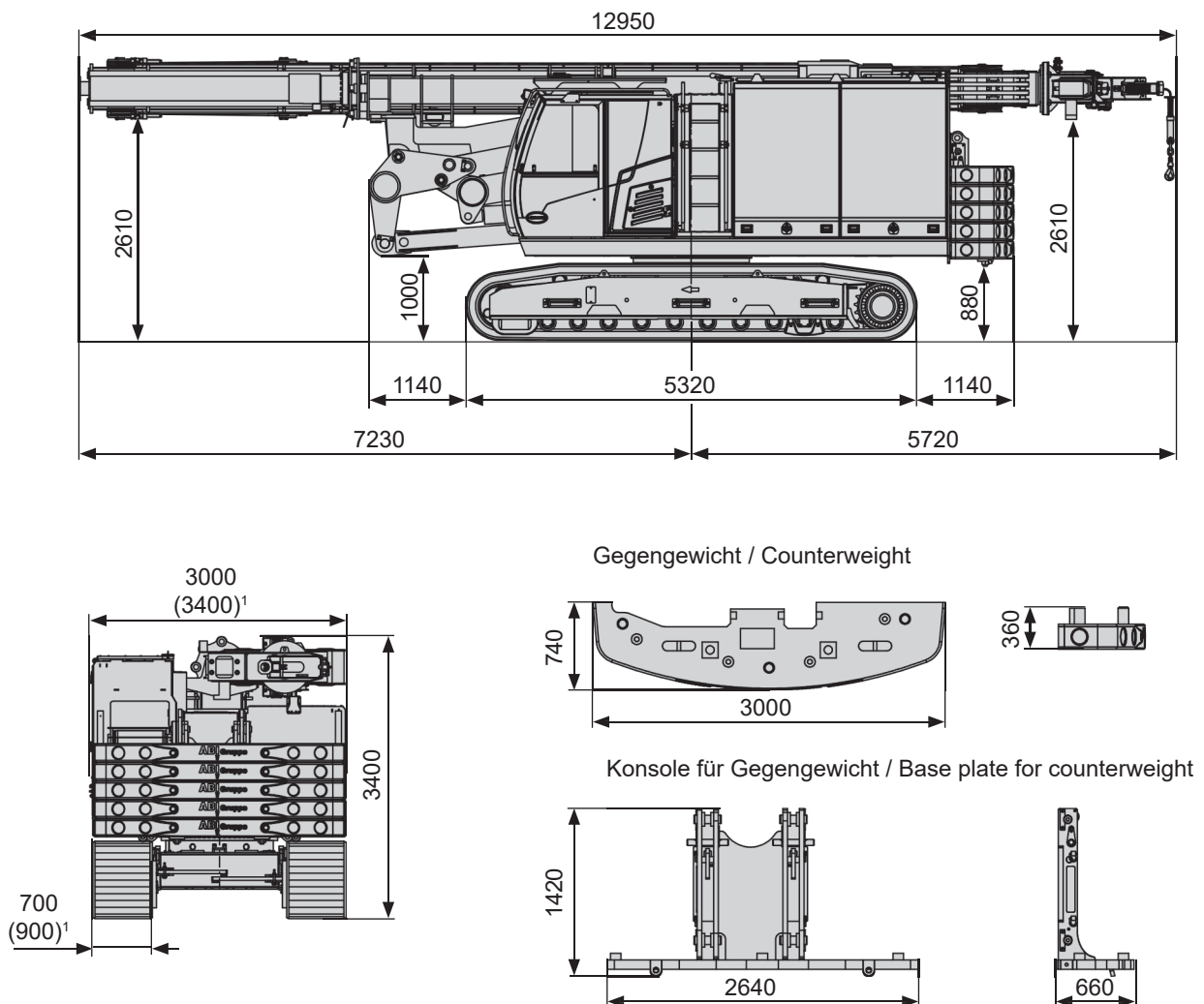
## Einsatzgewicht / Operating Weight

Teleskopmäkler mit Vibrator MRZV 20VV, mit Unterwagen T31 und Gegengewicht	Telescopic leader mast with vibrator MRZV 20VV, with undercarriage T31 and with counterweight	kg	61300
Teleskopmäkler mit Vibrator MRZV 30VV, mit Unterwagen T31 und Gegengewicht	Telescopic leader mast with vibrator MRZV 30VV, with undercarriage T31 and with counterweight	kg	61700

## Transportgewichte / Transport Weights

Teleskopmäkler mit Standardwinde ohne Arbeitsgerät	Telescopic leader mast with standard winch without attachment	kg	57000
Gegengewicht, abnehmbar	Counterweight, detachable	kg	5 x 1550 (7750)
Konsole für Gegengewicht, abnehmbar	Base plate for counterweight, detachable	kg	1450

## Transportmaße / Transport Dimensions



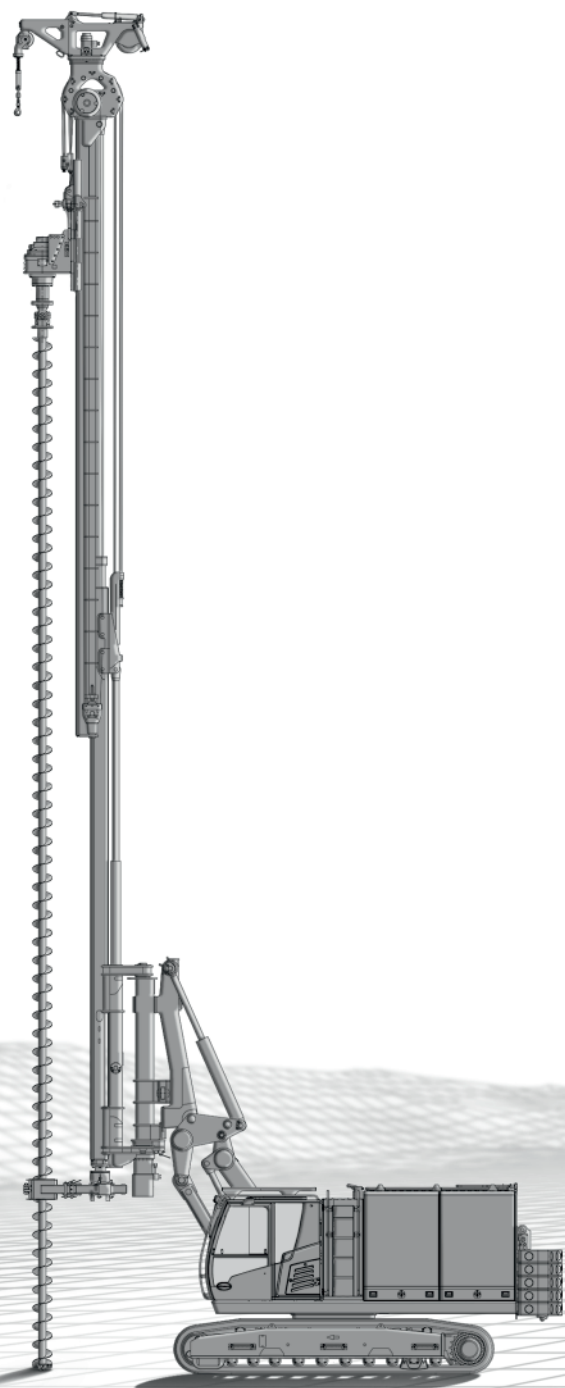
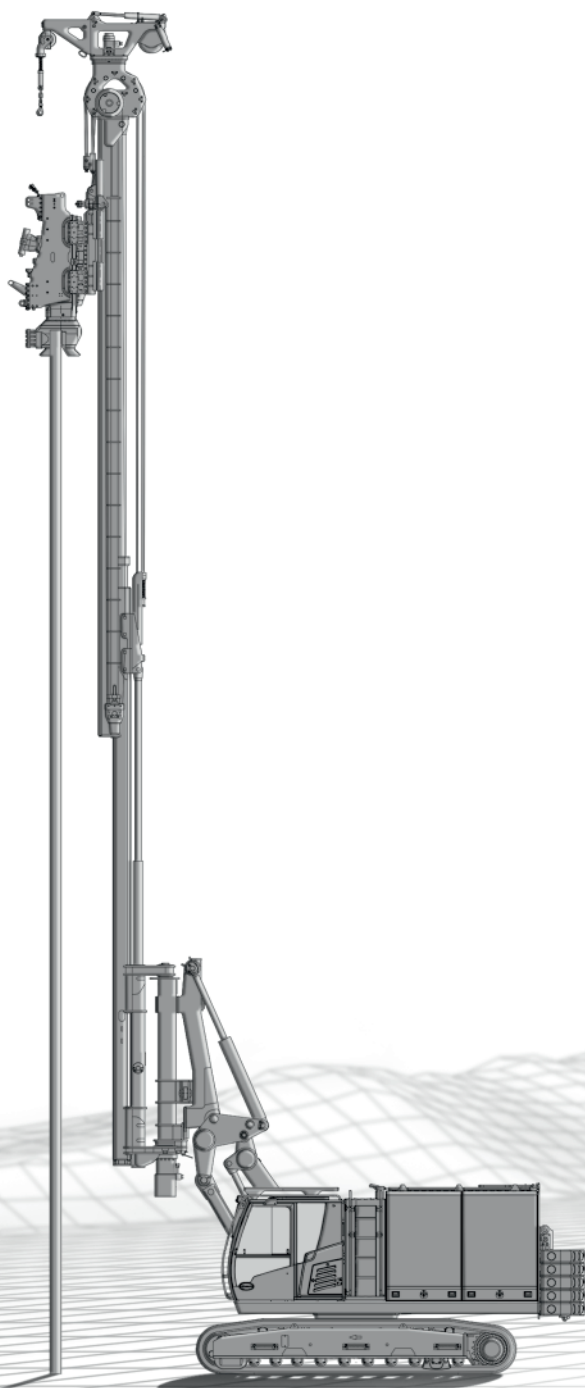
Alle Maßangaben in mm / All dimensions in mm

<sup>1</sup> Maße mit 900 mm Bodenplatten / dimensions with 900 mm track shoes

## Einsatzverfahren / Applications

Rammen mit Vibrator  
Piling with Vibrator MRZV 20VV

Vorbohren / SOB-Bohren  
Pre-Drilling / CFA Drilling

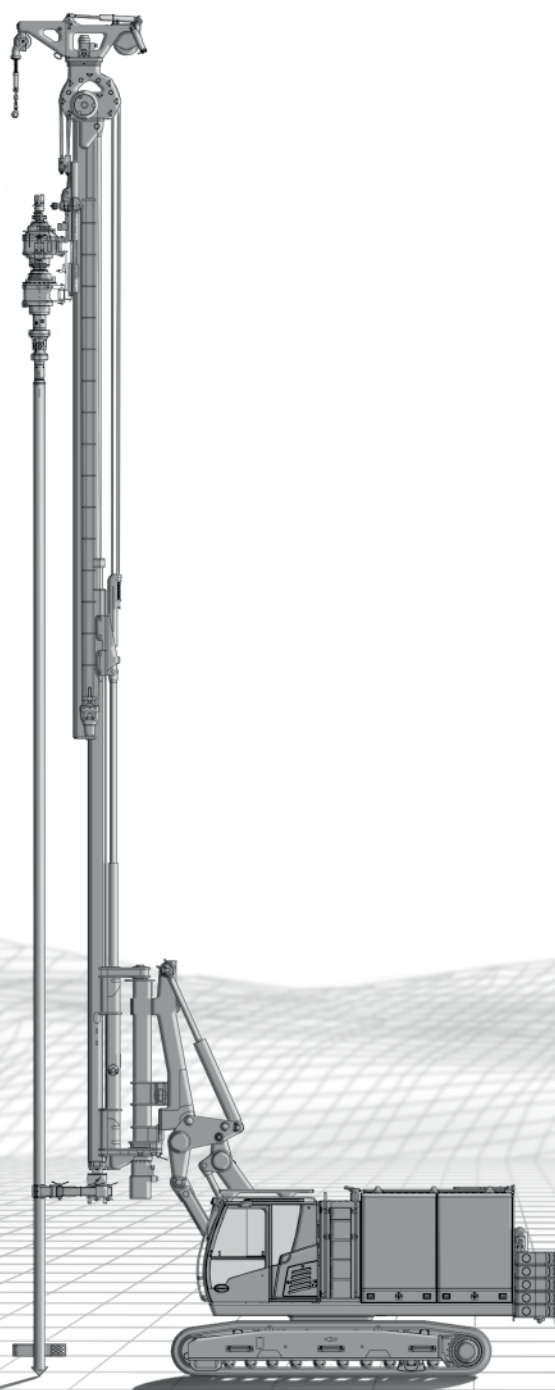
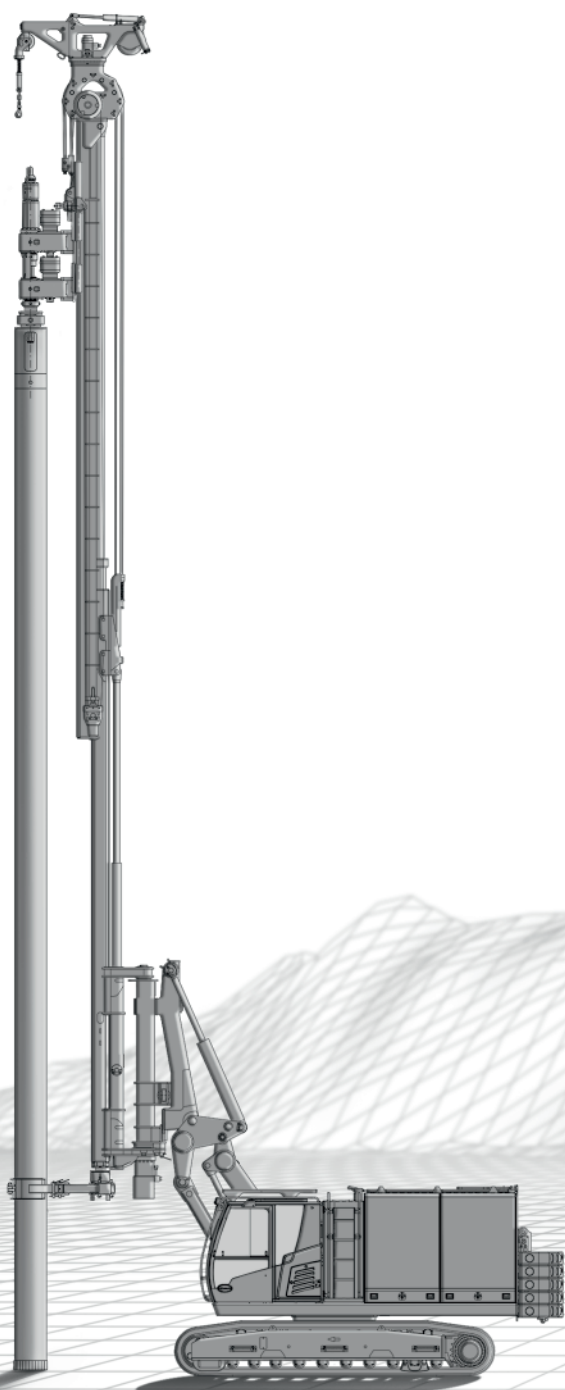


# TM 14/17 V

## Einsatzverfahren / Applications

VDW Bohren  
VDW Drilling

Bodenmischen  
Soilmixing



Weitere Anwendungen auf Anfrage / other applications on request



Weitere Informationen erhalten Sie bei Ihrem ABI Verkäufer. Oder besuchen Sie uns im Internet unter: [www.abi-gmbh.de](http://www.abi-gmbh.de). Änderungen in Konstruktion und Ausstattung sind vorbehalten. Die Angaben in diesem Prospekt sind als annähernd zu betrachten. Die Abbildungen können auch Sonderausstattungen enthalten, die nicht zum serienmäßigen Lieferumfang gehören. Nicht dargestellte Ausstattungsvarianten können zu Änderungen der technischen Daten führen. Vervielfältigung dieses Dokuments und Verwertung seines Inhalts, auch auszugsweise, sind verboten, soweit nicht ausdrücklich gestattet. Zuwiderhandlungen verpflichten zu Schadensersatz.

For further information please contact your ABI sales assistant or visit us on the Internet at [www.abi-gmbh.de](http://www.abi-gmbh.de). Design subject to modifications. The details in this leaflet have to be regarded as approximate. The illustrations in this brochure show some special designs which are not part of the standard scope of supply. Not represented equipment variants can lead to modifications of the technical data.

The reproduction and utilization of this document, even in form of excerpts, without express authorization is prohibited. Offenders will be held liable for the payment of damages.

ABI Maschinenfabrik  
und Vertriebsgesellschaft mbH  
Am Knüchel 4  
D-63843 Niedernberg  
Germany

Telefon: +49 (0) 6028 123-101, -102  
Telefax: +49 (0) 6028 123-109  
eMail: [info@abi-gmbh.de](mailto:info@abi-gmbh.de)