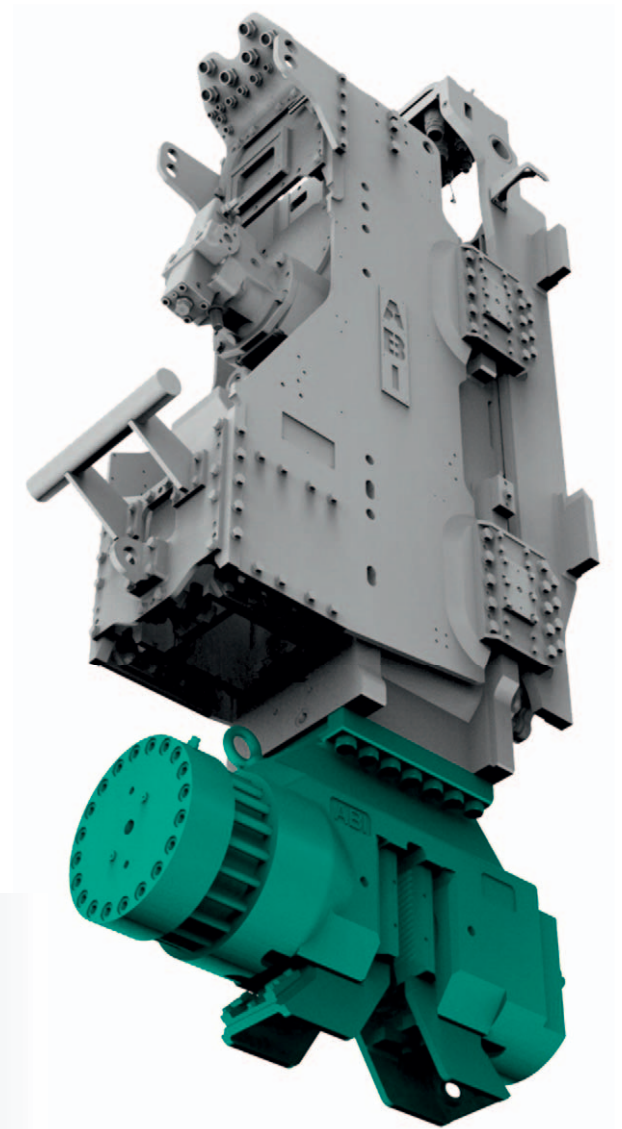




# Klemmzangen Clamp Assemblies

## EKZ SKZ MZK



# Klemmzangen

Klemmzangen zum Klemmen von Rammgut für ABI Vibratoren, geeignet für Einzelspundwandprofile, Doppelspundwandprofile über Schloss geklemmt, Doppel-T-Träger (EKZ = Einzelklemmzange, SKZ = Schlossklemmzange).

Clamp assemblies for clamping pile elements on ABI vibrators, suitable for single steel sheet piles, pairs of steel sheet piles interlocked, I- and H-beams (EKZ = single clamp assembly, SKZ = interlock clamp assembly).

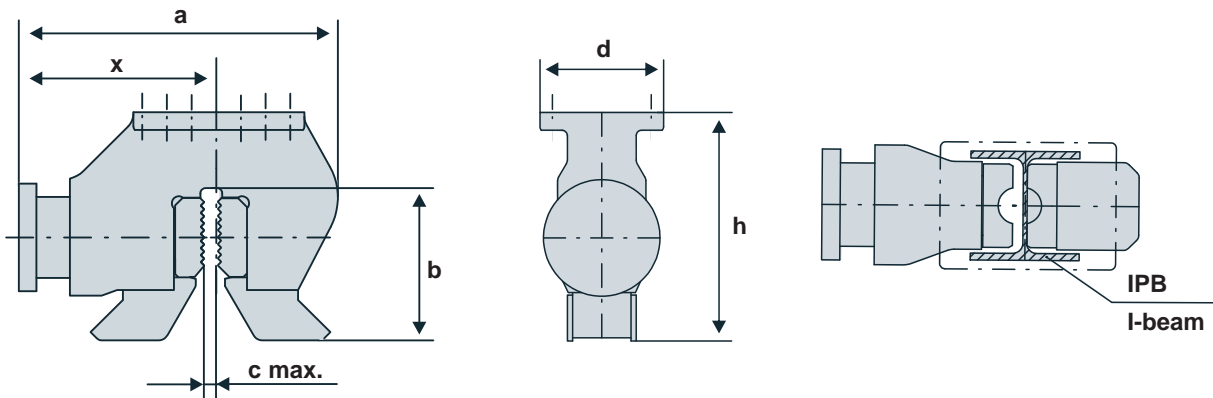
## Technische Daten / Technical data

MRZV Klemmzangen / MRZV clamp assemblies			EKZ 530 SKZ 530	EKZ 720 SKZ 720	SKZ 1120	SKZ 1800
Zulässige Fliehkräfte bis max.	For centrifugal forces up to	kN	440	600	925	1500
Klemmkraft	Clamping force	kN	530	720	1120	1800
Klemmdruck	Clamping pressure	bar	480	480	480	480
IPB min.	I-beam min.	mm	220 <sup>3</sup> / 240 <sup>4</sup>	280	300 <sup>1</sup> / 320 <sup>2</sup>	400
Gewicht	Weight	kg	260	490	685	1320

<sup>1</sup> EU Version, <sup>2</sup> US Version, <sup>3</sup> EKZ 530, <sup>4</sup> SKZ 530

## Technische Daten / Technical data

HVR Klemmzangen / HVR clamp assemblies			EKZ 480	SKZ 480	SKZ 680
Zulässige Fliehkräfte bis max.	For centrifugal forces up to	kN	400	400	565
Klemmkraft	Clamping force	kN	480	480	680
Klemmdruck	Clamping pressure	bar	240	240	240
IPB min.	I-beam min.	mm	180	240	260
Gewicht	Weight	kg	220	275	510



## Maße / Dimensions

		MRZV				HVR		
		EKZ 530 SKZ 530	EKZ 720 SKZ 720	SKZ 1120	SKZ 1800	EKZ 480	SKZ 480	SKZ 680
a	mm	700	895	930	1210	610	775	910
b	mm	325	415	430	500	270	310	415
c	mm	30	40	40	40	32	30	40
d	mm	350	350	350	350	300	350	350
h	mm	445	585	650	775	380	430	585
x	mm	485	560	585	705	385	515	575

# Clamp Assemblies

## Kombiklemmzangen

**Variante A** „dreh- und verschiebbar“ geeignet zum Klemmen von Doppel-Z- und Doppel-U-Spundwandprofilen sowie Rohren.

**Variante B** „nur verschiebbar“ geeignet zum Klemmen von Rohren.

## Combi clamp assemblies

**Version A** „rotatable with lateral adjustment“ designed for clamping double Z and U shaped sheet pile profiles as well as casings.

**Version B** „lateral adjustment only“ designed for clamping casings.

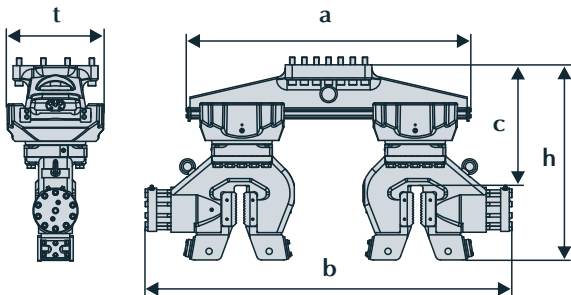
### Technische Daten / Technical data

MZK 800		Variante / version	A	B
Verwendete Einzelzange	Mounted clamp type		EKZ 530	EKZ 530
Zulässige Fliehkräfte bis max.	for centrifugal forces up to	kN	800	800
Klemmkraft	Clamping force	kN	2 x 530	2 x 530
Klemmdruck	Clamping pressure	bar	480	480
Rohrinnendurchmesser	Casing inner diameter	mm	460 - 780	435 - 780
Gewicht	Weight	kg	1450	1100
Transportgewicht (inkl. Transportgestell)	Transport weight (inkl. transport frame)	kg	1950	1600

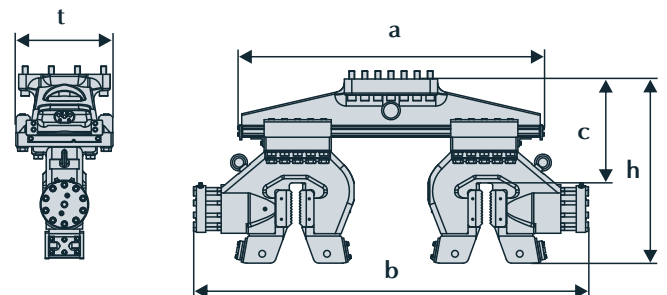
### Technische Daten / Technical data

MZK 1200		Variante / version	A	B	A	B
Verwendete Einzelzange	Mounted clamp type		EKZ 720	EKZ 720	EKZ 530	EKZ 530
Zulässige Fliehkräfte bis max.	for centrifugal forces up to	kN	1000 / 1200	1000 / 1200	880	880
Klemmkraft	Clamping force	kN	2 x 720	2 x 720	2 x 530	2 x 530
Klemmdruck	Clamping pressure	bar	480	480	480	480
Rohrinnendurchmesser	Casing inner diameter	mm	575 - 1090	575 - 1090	480 - 1100	480 - 1100
Gewicht	Weight	kg	2260	1865	1810	1410
Transportgewicht (inkl. Transportgestell)	Transport weight (inkl. transport frame)	kg	2740	2345	2290	1890

Variante A / version A



Variante B / version B



### Maße / Dimensions

Variante / version	MZK 800		MZK 1200			
	A	B	A	B	A	B
Verwendete Einzelzange / mounted clamp type	EKZ 530	EKZ 530	EKZ 720	EKZ 720	EKZ 530	EKZ 530
<b>a</b>	mm	1300	1300	1645	1645	1645
<b>b</b>	mm	1770	1760	2220	2220	2080
<b>c</b>	mm	540	385	700	560	650
<b>h</b>	mm	865	710	1130	990	975
<b>t</b>	mm	550	520	560	520	560



Weitere Informationen erhalten Sie bei Ihrem ABI Verkäufer. Oder besuchen Sie uns im Internet unter: [www.abi-gmbh.de](http://www.abi-gmbh.de). Änderungen in Konstruktion und Ausstattung sind vorbehalten. Die Angaben in diesem Prospekt sind als annähernd zu betrachten. Die Abbildungen können auch Sonderausstattungen enthalten, die nicht zum serienmäßigen Lieferumfang gehören. Nicht dargestellte Ausstattungsvarianten können zu Änderungen der technischen Daten führen. Vervielfältigung dieses Dokuments und Verwertung seines Inhalts, auch auszugsweise, sind verboten, soweit nicht ausdrücklich gestattet. Zuwiderhandlungen verpflichten zu Schadensersatz.

For further information please contact your ABI sales assistant. Or you visit us on the Internet at [www.abi-gmbh.de](http://www.abi-gmbh.de). Design subject to modifications. The details in this leaflet have to be regarded as approximate. The illustrations also can contain special outfits which are not part of the standard scope of supply. Not represented equipment variants can lead to modifications of the technical data. The reproduction and utilization of this document, even in form of excerpts, without express authorization is prohibited. Offenders will be held liable for the payment of damages.

ABI Maschinenfabrik  
und Vertriebsgesellschaft mbH  
Am Knüchel 4  
D-63843 Niedernberg  
Germany

Telefon: +49 (0) 6028 123-101, -102  
Telefax: +49 (0) 6028 123-109  
eMail: [info@abi-gmbh.de](mailto:info@abi-gmbh.de)