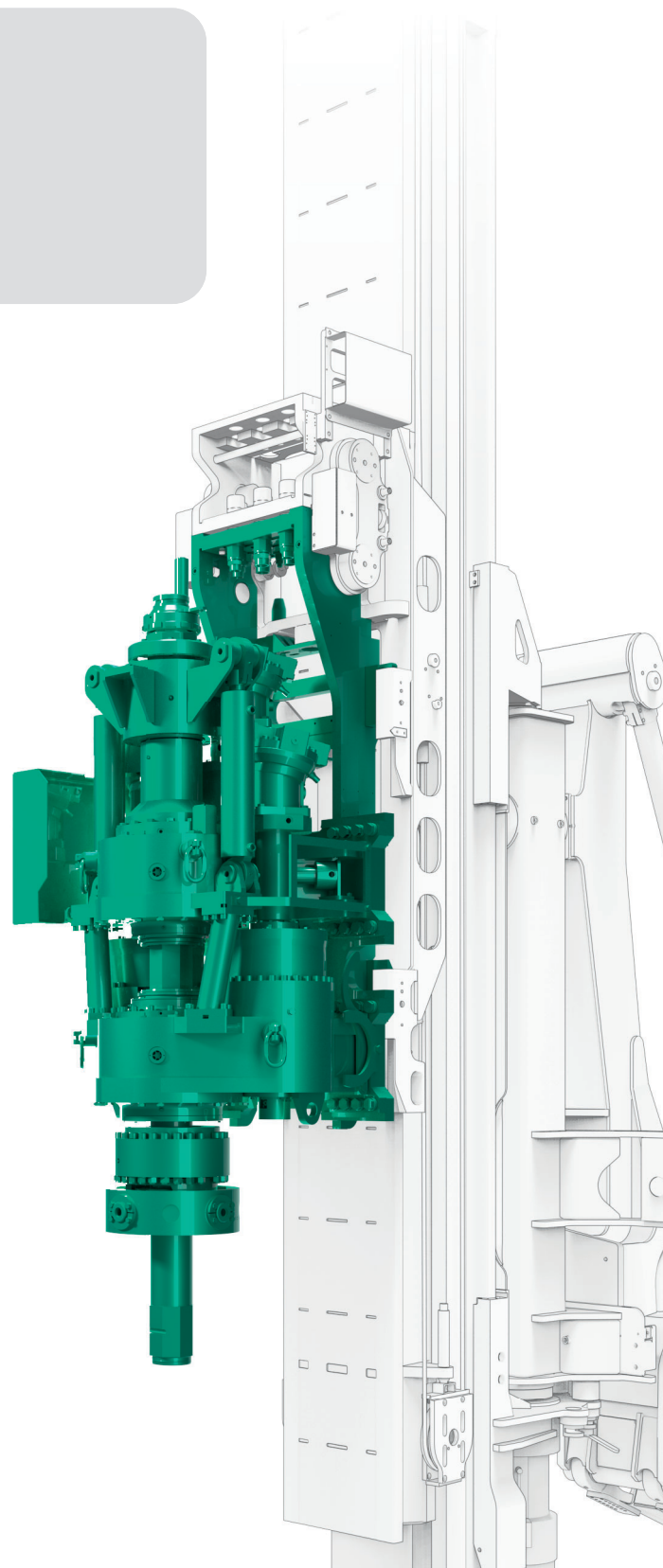




Doppelkopfbohr-System Double Auger Head System

VDW



Doppelkopfbohr-System VDW

Mäklergeführte Doppelkopfbohr-Systeme
Leader mast guided double auger head systems

Technische Daten / Technical data

			VDW 4230 ¹		VDW 6240 ²		VDW 8360 ²	
Drehantrieb 1 - Rohr	Gear box 1 - casing							
Drehzahl max.	Revolutions max.	min ⁻¹	24		25		19	
Drehmoment	Torque	kNm	42		62		83	
Hydr. Volumenstrom	Hydraulic flow rate	l/min	200		300		310	
Drehantrieb 2 - Schnecke	Gear box 2 - auger		Stufe 1 Gear 1	Stufe 2 Gear 2	Stufe 1 Gear 1	Stufe 2 Gear 2	Stufe 1 Gear 1	Stufe 2 Gear 2
Drehzahl max.	Revolutions max.	min ⁻¹	33	66	22	44	25	50
Drehmoment	Torque	kNm	31	16	42	21	62	31
Hydr. Volumenstrom	Hydraulic flow rate	l/min	200		180		310	
Arbeitsdruck	Nominal oil pressure	MPa	33		33		33	
Gesamtgewicht/Transportgewicht	Total weight/transport weight	kg	3430	3780	3650	4000	4000	4350
8-kant Anschluss	Octagon connection	mm	SW 150		SW 150		SW 150	
Betonierdurchführung Durchmesser	Flushing head diameter	mm	DN 100		DN 100		DN 100	

Technische Daten / Technical data

mit Docking-System D6 / with Docking-System D6			VDW 10050		VDW 14070	
			Stufe 1 Gear 1	Stufe 2 Gear 2	Stufe 1 Gear 1	Stufe 2 Gear 2
Drehantrieb 1 - Rohr	Gear box 1 - casing					
Drehzahl max.	Revolutions max.	min ⁻¹	21	42	15	30
Drehmoment	Torque	kNm	100	50	140	70
Hydr. Volumenstrom	Hydraulic flow rate	l/min	410		410	
Drehantrieb 2 - Schnecke	Gear box 2 - auger					
Drehzahl max.	Revolutions max.	min ⁻¹	42	70	30	50
Drehmoment	Torque	kNm	50	29	70	42
Hydr. Volumenstrom	Hydraulic flow rate	l/min	410		410	
Arbeitsdruck	Nominal oil pressure	MPa	33		33	
Gesamtgewicht/Transportgewicht	Total weight/transport weight	kg	4100	4450	4400	4750
8-kant Anschluss	Octagon connection	mm	SW 150		SW 150	
Betonierdurchführung Durchmesser	Flushing head diameter	mm	DN 100		DN100	

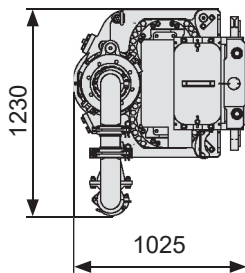
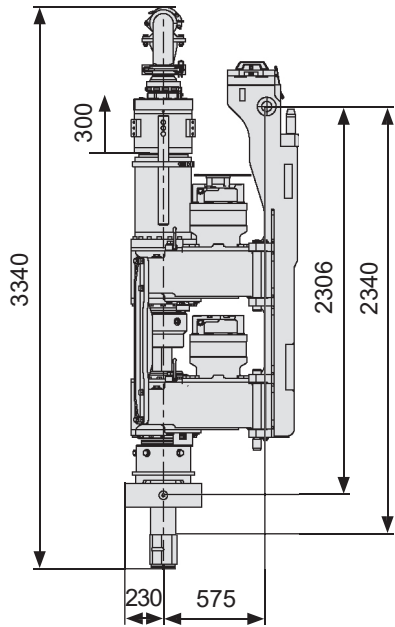
Optional: Aufstellvorrichtung 90 Grad, Adapter 6-kant Anschluss SW 120 mm
Optional: Pick up and lay down device 90 degrees, hexagon connection SW 120 mm

¹ mit Docking-System D6/4 / with Docking-System D6/4

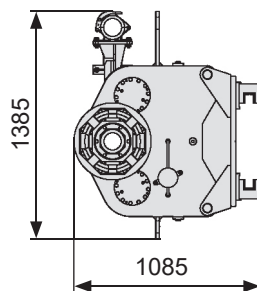
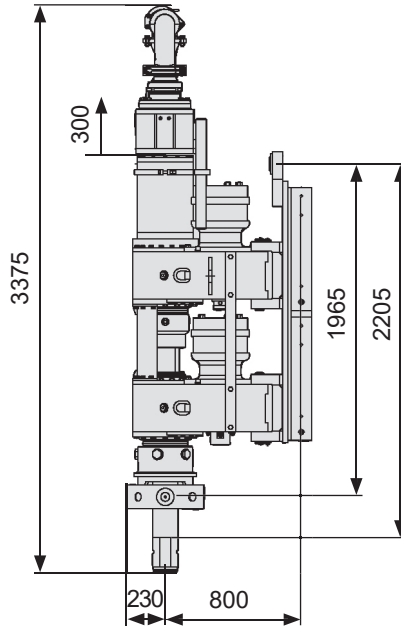
² mit Schnellwechsellanlage / with rapid changing device

Maße / Dimensions

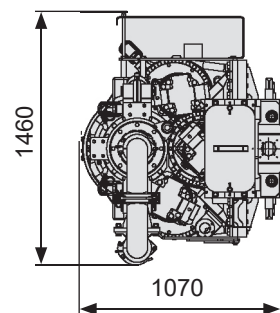
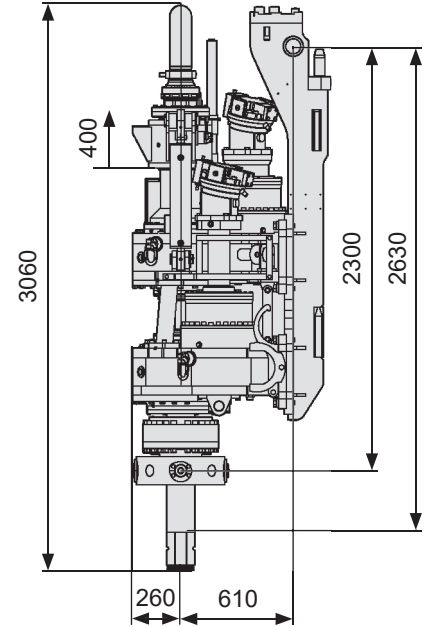
VDW 4230
Docking-System D6/4



VDW 6240
VDW 8360
Schnellwechelanlage /
rapid changing device



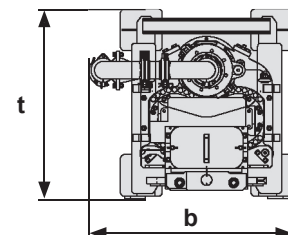
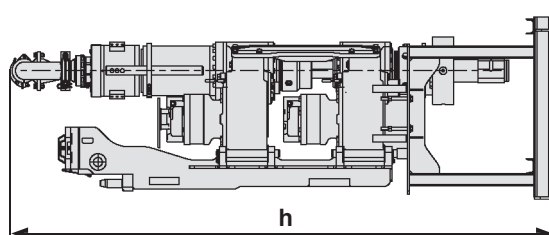
VDW 10050
VDW 14070
Docking-System D6



Maße / Dimensions

		VDW 4230	VDW 6240	VDW 8360	VDW 10050	VDW 14070
h	mm	3640	3700	3700	3190	3190
b	mm	1360	1500	1500	1460	1460
t	mm	1265	1400	1400	1270	1270

Allgemeine Transportsituation
Generall transport situation



Alle Maßangaben in mm / All dimensions in mm



Weitere Informationen erhalten Sie bei Ihrem ABI Verkäufer. Oder besuchen Sie uns im Internet unter: www.abi-gmbh.de. Änderungen in Konstruktion und Ausstattung sind vorbehalten. Die Angaben in diesem Prospekt sind als annähernd zu betrachten. Die Abbildungen können auch Sonderausstattungen enthalten, die nicht zum serienmäßigen Lieferumfang gehören. Nicht dargestellte Ausstattungsvarianten können zu Änderungen der technischen Daten führen. Vervielfältigung dieses Dokuments und Verwertung seines Inhalts, auch auszugsweise, sind verboten, soweit nicht ausdrücklich gestattet. Zuwiderhandlungen verpflichten zu Schadensersatz.

For further information please contact your ABI sales assistant or visit us on the Internet at www.abi-gmbh.de. Design subject to modifications. The details in this leaflet have to be regarded as approximate. The illustrations in this brochure show some special designs which are not part of the standard scope of supply. Not represented equipment variants can lead to modifications of the technical data.

The reproduction and utilization of this document, even in form of excerpts, without express authorization is prohibited. Offenders will be held liable for the payment of damages.

ABI Maschinenfabrik
und Vertriebsgesellschaft mbH
Am Knüchel 4
D-63843 Niedernberg
Germany

Telefon: +49 (0) 6028 123-101, -102
Telefax: +49 (0) 6028 123-109
eMail: info@abi-gmbh.de