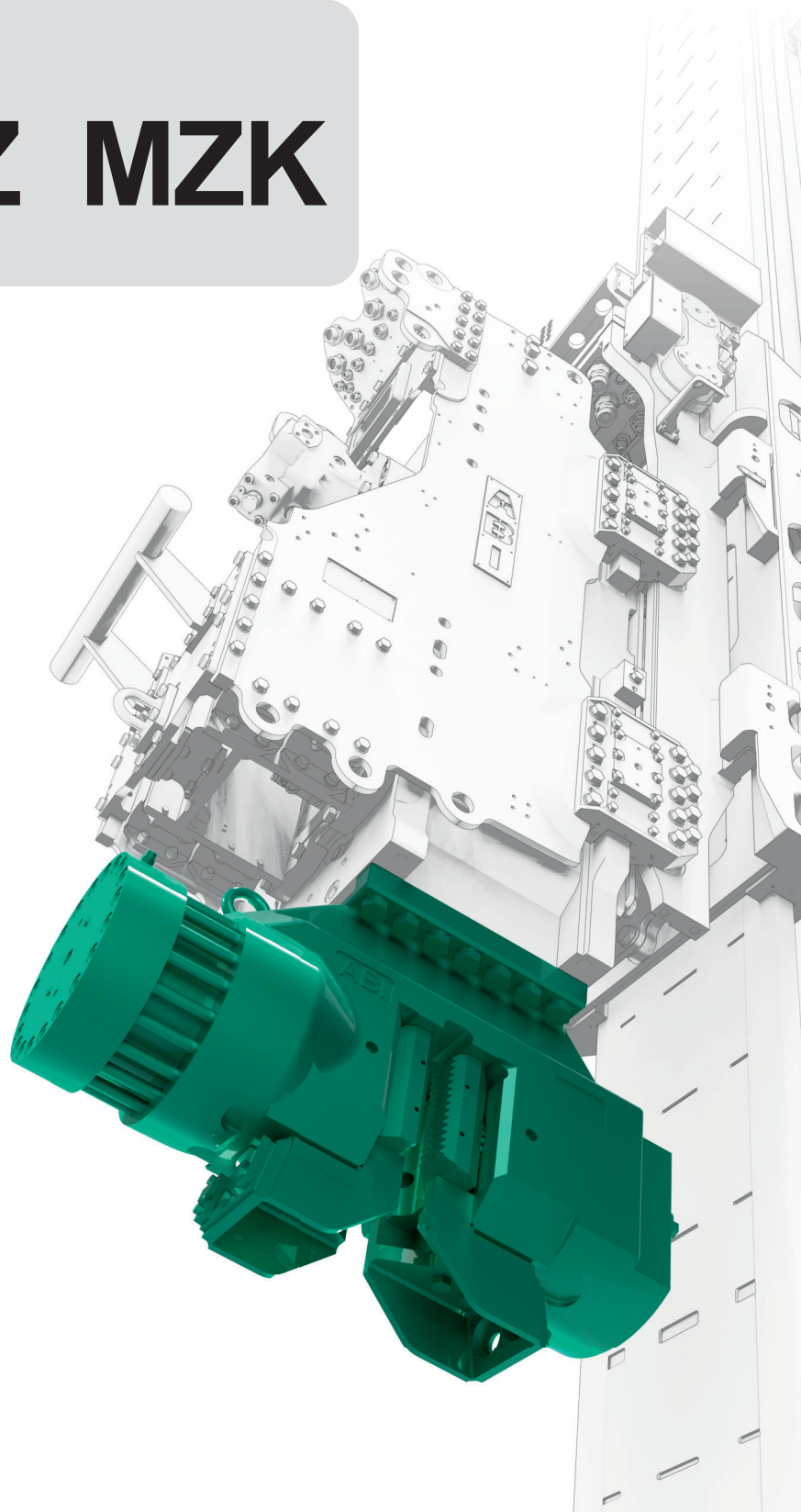




Klemmzangen Clamp Assemblies

EKZ SKZ MZK



Klemmzangen

Klemmzangen zum Klemmen von Rammgut für ABI Vibratoren, geeignet für Einzelspundwandprofile, Doppelspundwandprofile über Schloss geklemmt, Doppel-T-Träger (EKZ = Einzelklemmzange, SKZ = Schlossklemmzange).

Clamp assemblies for clamping pile elements on ABI vibrators, suitable for single steel sheet piles, pairs of steel sheet piles interlocked, I- and H-beams (EKZ = single clamp assembly, SKZ = interlock clamp assembly).

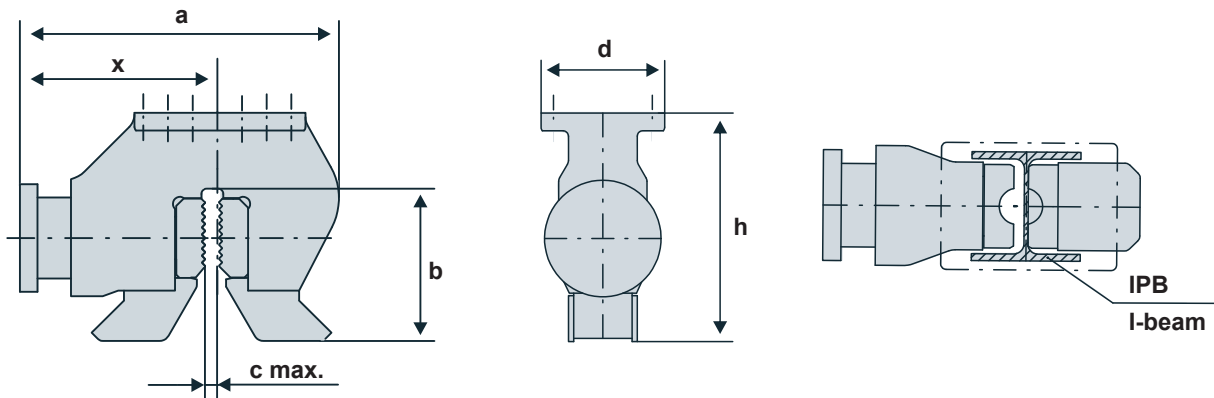
Technische Daten / Technical data

| MRZV Klemmzangen / MRZV clamp assemblies | | | EKZ 530 SKZ 530 | EKZ 720 SKZ 720 | SKZ 900 | SKZ 1120 | SKZ 1800 |
|--|------------------------------|-----|-------------------------------------|--------------------|-------------------------------------|-------------------------------------|----------|
| Zulässige Fliehkräfte bis max. | For centrifugal forces up to | kN | 440 | 600 | 750 | 925 | 1500 |
| Klemmkraft | Clamping force | kN | 530 | 720 | 900 | 1120 | 1800 |
| Klemmdruck | Clamping pressure | bar | 480 | 480 | 480 | 480 | 480 |
| IPB min. | I-beam min. | mm | 220 ³ / 240 ⁴ | 280 | 260 ¹ / 300 ² | 300 ¹ / 320 ² | 400 |
| Gewicht | Weight | kg | 260 | 490 | 525 | 700 | 1355 |

¹ EU Version, ² US Version, ³ EKZ 530, ⁴ SKZ 530

Technische Daten / Technical data

| HVR Klemmzangen / HVR clamp assemblies | | | EKZ 480 | SKZ 480 | SKZ 680 |
|--|------------------------------|-----|---------|---------|---------|
| Zulässige Fliehkräfte bis max. | For centrifugal forces up to | kN | 400 | 400 | 565 |
| Klemmkraft | Clamping force | kN | 480 | 480 | 680 |
| Klemmdruck | Clamping pressure | bar | 240 | 240 | 240 |
| IPB min. | I-beam min. | mm | 180 | 240 | 280 |
| Gewicht | Weight | kg | 220 | 285 | 510 |



Maße / Dimensions

| | | MRZV | | | | | HVR | | |
|---|----|--------------------|--------------------|-----------------------------------|-----------------------------------|----------|---------|---------|-----------------------------------|
| | | EKZ 530 SKZ 530 | EKZ 720 SKZ 720 | SKZ 900 | SKZ 1120 | SKZ 1800 | EKZ 480 | SKZ 480 | SKZ 680 |
| a | mm | 705 | 895 | 875 | 930 | 1205 | 610 | 740 | 890 |
| b | mm | 310 | 415 | 400 | 440 | 510 | 270 | 310 | 425 |
| c | mm | 30 | 40 | 40 ¹ / 30 ² | 40 ¹ / 30 ² | 40 | 32 | 30 | 40 ¹ / 27 ² |
| d | mm | 350 | 350 | 350 | 350 | 350 | 300 | 350 | 350 |
| h | mm | 430 | 585 | 600 | 660 | 785 | 380 | 430 | 595 |
| x | mm | 485 | 560 | 580 | 585 | 705 | 385 | 515 | 575 |

¹ EU Version, ² US Version

Kombiklemmzangen / Combi clamp assemblies

Variante A „dreh- und verschiebbar“ geeignet zum Klemmen von Doppel-Z- und Doppel-U-Spundwandprofilen sowie Rohren.

Variante B „nur verschiebbar“ geeignet zum Klemmen von Rohren.

Version A „rotatable with lateral adjustment“ designed for clamping double Z and U shaped sheet pile profiles as well as casings.

Version B „lateral adjustment only“ designed for clamping casings.

Technische Daten / Technical data

MZK 800

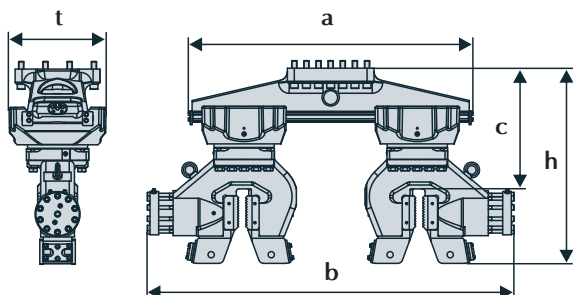
| Variante / version | | | A | B |
|--|---|-----|-----------|-----------|
| Verwendete Einzelzange | Mounted clamp type | | EKZ 530 | EKZ 530 |
| Zulässige Fliehkräfte bis max. | for centrifugal forces up to | kN | 800 | 800 |
| Klemmkraft | Clamping force | kN | 2 x 530 | 2 x 530 |
| Klemmdruck | Clamping pressure | bar | 480 | 480 |
| Rohrinnendurchmesser | Casing inner diameter | mm | 460 - 780 | 435 - 780 |
| Gewicht | Weight | kg | 1450 | 1100 |
| Transportgewicht (inkl. Transportgestell) | Transport weight (inkl. transport frame) | kg | 1950 | 1600 |

Technische Daten / Technical data

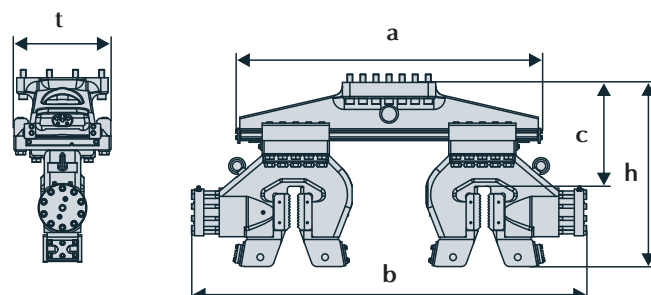
MZK 1200

| Variante / version | | | A | B | A | B |
|--|---|-----|-------------|-------------|------------|------------|
| Verwendete Einzelzange | Mounted clamp type | | EKZ 720 | EKZ 720 | EKZ 530 | EKZ 530 |
| Zulässige Fliehkräfte bis max. | for centrifugal forces up to | kN | 1000 / 1200 | 1000 / 1200 | 880 | 880 |
| Klemmkraft | Clamping force | kN | 2 x 720 | 2 x 720 | 2 x 530 | 2 x 530 |
| Klemmdruck | Clamping pressure | bar | 480 | 480 | 480 | 480 |
| Rohrinnendurchmesser | Casing inner diameter | mm | 580 - 1090 | 580 - 1090 | 485 - 1100 | 435 - 1100 |
| Gewicht | Weight | kg | 2260 | 1865 | 1810 | 1410 |
| Transportgewicht (inkl. Transportgestell) | Transport weight (inkl. transport frame) | kg | 2740 | 2345 | 2290 | 1890 |

Variante A / version A



Variante B / version B



Maße / Dimensions

| Variante / version | MZK 800 | | MZK 1200 | | | |
|--|---------|---------|----------|---------|---------|---------|
| | A | B | A | B | A | B |
| Verwendete Einzelzange / mounted clamp type | EKZ 530 | EKZ 530 | EKZ 720 | EKZ 720 | EKZ 530 | EKZ 530 |
| a | mm | 1300 | 1300 | 1645 | 1645 | 1645 |
| b | mm | 1770 | 1760 | 2230 | 2230 | 2080 |
| c | mm | 540 | 385 | 720 | 580 | 670 |
| h | mm | 865 | 710 | 1140 | 1010 | 995 |
| t | mm | 550 | 520 | 560 | 520 | 560 |



Weitere Informationen erhalten Sie bei Ihrem ABI Verkäufer. Oder besuchen Sie uns im Internet unter: www.abi-gmbh.de. Änderungen in Konstruktion und Ausstattung sind vorbehalten. Die Angaben in diesem Prospekt sind als annähernd zu betrachten. Die Abbildungen können auch Sonderausstattungen enthalten, die nicht zum serienmäßigen Lieferumfang gehören. Nicht dargestellte Ausstattungsvarianten können zu Änderungen der technischen Daten führen. Vervielfältigung dieses Dokuments und Verwertung seines Inhalts, auch auszugsweise, sind verboten, soweit nicht ausdrücklich gestattet. Zuwiderhandlungen verpflichten zu Schadensersatz.

For further information please contact your ABI sales assistant. Or you visit us on the Internet at www.abi-gmbh.de. Design subject to modifications. The details in this leaflet have to be regarded as approximate. The illustrations also can contain special outfits which are not part of the standard scope of supply. Not represented equipment variants can lead to modifications of the technical data. The reproduction and utilization of this document, even in form of excerpts, without express authorization is prohibited. Offenders will be held liable for the payment of damages.

ABI Maschinenfabrik
und Vertriebsgesellschaft mbH
Am Knüchel 4
D-63843 Niedernberg
Germany

Telefon: +49 (0) 6028 123-101, -102
Telefax: +49 (0) 6028 123-109
eMail: info@abi-gmbh.de