



Teleskopmäkler Telescopic Leader Mast

MOBILRAM-System

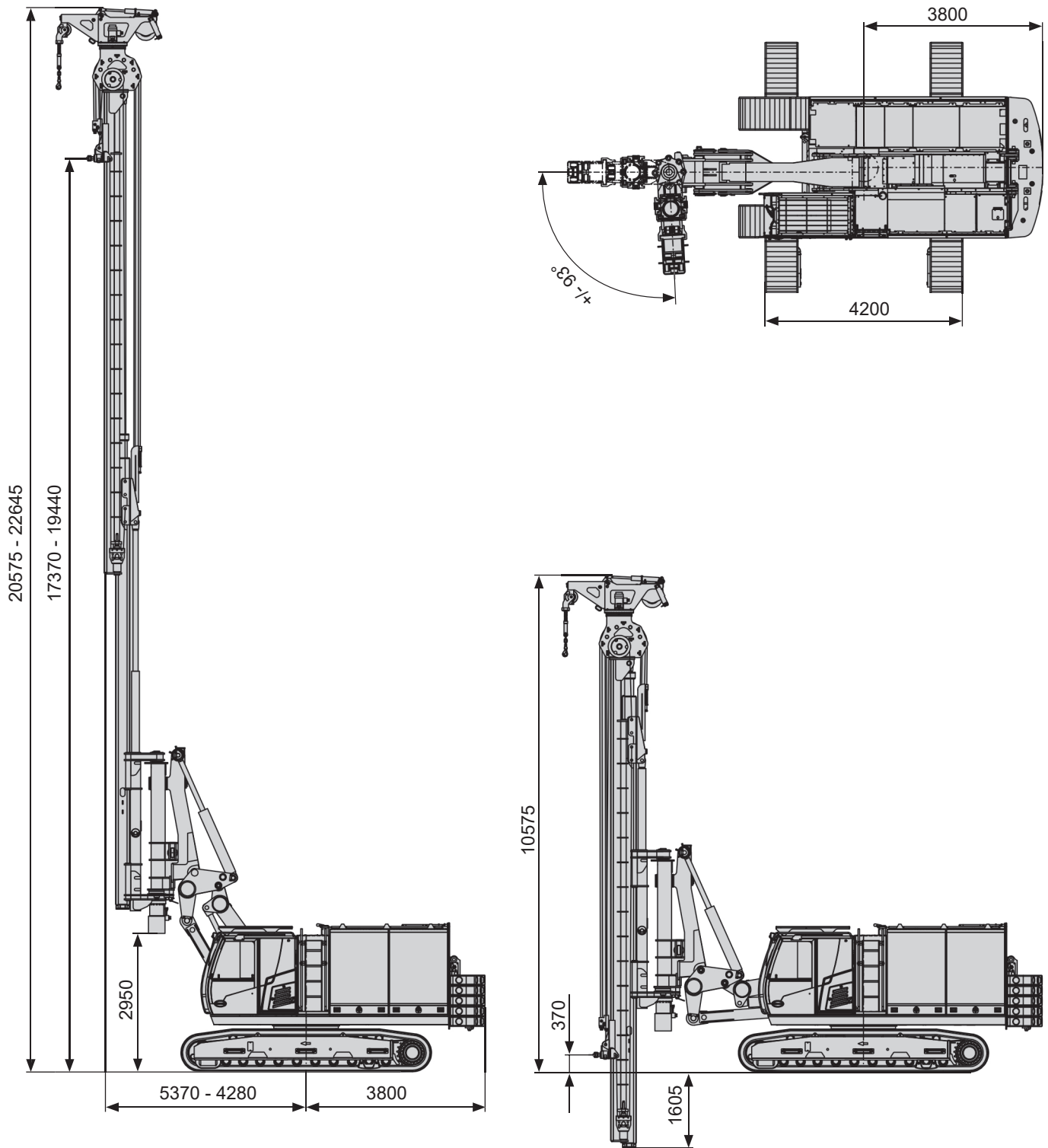
TM 14/17 V



TM 14/17 V

ABI MOBILRAM-System TM 14/17 V

Technische Daten
Technical data



Alle Maßangaben in mm / All dimensions in mm

Mäkler / Leader Mast

Gesamthöhe		Total height		mm	22645
Neigungen:	links / rechts	Inclination:	left / right	Grad	4 / 4
	vor / zurück		forward / backward	Grad	4 / 5
Mäklerschwenkbereich		Leader mast slewing range		Grad	+/- 93
Verfahrweg Schlitten		Stroke guiding carriage		mm	17000
Mäklerbreite		Leader mast width		mm	500
Vorschubkraft auf (am Schlitten)		Feed force up (on guiding carriage)		kN	200
Vorschubkraft ab (am Schlitten)		Feed force down (on guiding carriage)		kN	120
Drehmomentaufnahme max.		Torque absorption max.		kNm	100
Max. Nutzlast bei 360 Grad Arbeitsbereich, Reichweite abhängig von der Ballastierung		Max. load capacity at 360 degrees operation, reach dependent on ballasting		kg	10000
Docking-System D4		Docking-System D4			Option

Hilfswinde (Option) / Auxiliary Winch (option)

Standardwinde hydraulisch schwenkbar und klappbar

Standard winch hydraulically slewable and foldable

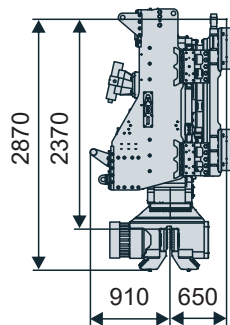
Seilkraft bei min. Reichweite	Line pull at min. reach	kN	50
Seildurchmesser	Line diameter	mm	14
Geschwindigkeit, eingestellt	Speed, adjusted	m/min	35

Arbeitsgeräte (Beispiele) / Attachments (Examples)

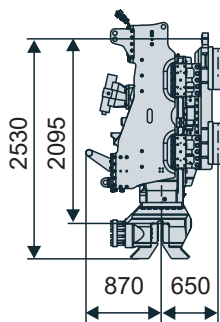
Weitere Arbeitsgeräte auf Anfrage

Other attachments on request

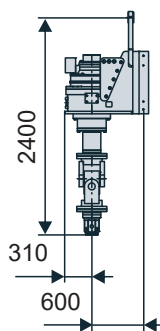
Vibrator
MRZV 30VV
(SKZ1800)



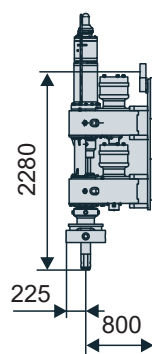
Vibrator
MRZV 20VV
(SKZ1120)



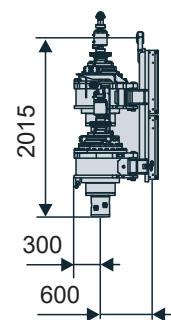
Bohrantrieb
auger drive
MDBA 7000



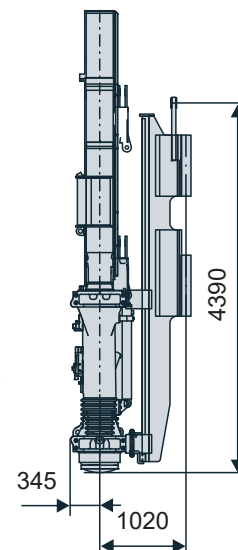
Bohrantrieb
auger drive
VDW 8360



Bohrantrieb
auger drive
TMBA 2-4000



DELMAG Dieselbär
diesel pile hammer
D19-52



Alle Maßangaben in mm / All dimensions in mm

TM 14/17 V

Trägergerät SR 35T-F / Carrier SR 35T-F

Motor	Engine	CAT C18
Leistung	Engine power	kW 470
Abgasvorschrift (auszuwählen nach jeweils gültiger Vorschrift des Verwenderlandes)	Emissions standards (select after valid regulations of country of use)	EU Stufe/Stage V US EPA Tier 4f
Abgasnachbehandlungssystem	Emission after treatment system	DOC, DPf, SCR
Hydraulikpumpen (eingestellt)	Hydraulic pumps (adjusted)	l/min 2 x 460 1 x 200 1 x 125
Hydr.-Betriebsdruck (Pumpenausgang)	Working pressure (pump output)	bar 330
Hydrauliktank (Füllstand / Fassungsvermögen)	Hydraulic tank (liquid level / capacity)	l 715 / 860
Dieseltank	Diesel tank	l 810
Umgebungstemperaturbereich	Ambient temperature range	°C -20 ... +40
Geländer am Oberwagen (klappbar)	Uppercarriage railing (foldable)	Option
Kamera-Monitorsystem	Camera monitor system	Option

Unterwagen / Undercarriage

Unterwagen teleskopierbar - Standard	Hydraulic extendable undercarriage - standard	T31/350
Zugkraft bei 330 bar effektiv / nominal	pulling force at 330 bar effective / nominal	kN 390 / 490
Fahrgeschwindigkeit	driving speed	km/h 0 - 2,5
Aufstandslänge	Contact length	mm 4510
Gewicht	weight	kg 14100
Mehrgewicht bei 900 mm Bodenplatten	additional weight with 900 mm track shoes	kg 1100
Standardbodenplatten	Standard track shoes	mm 700
Bodenplatten Option	Optional track shoes	mm 900

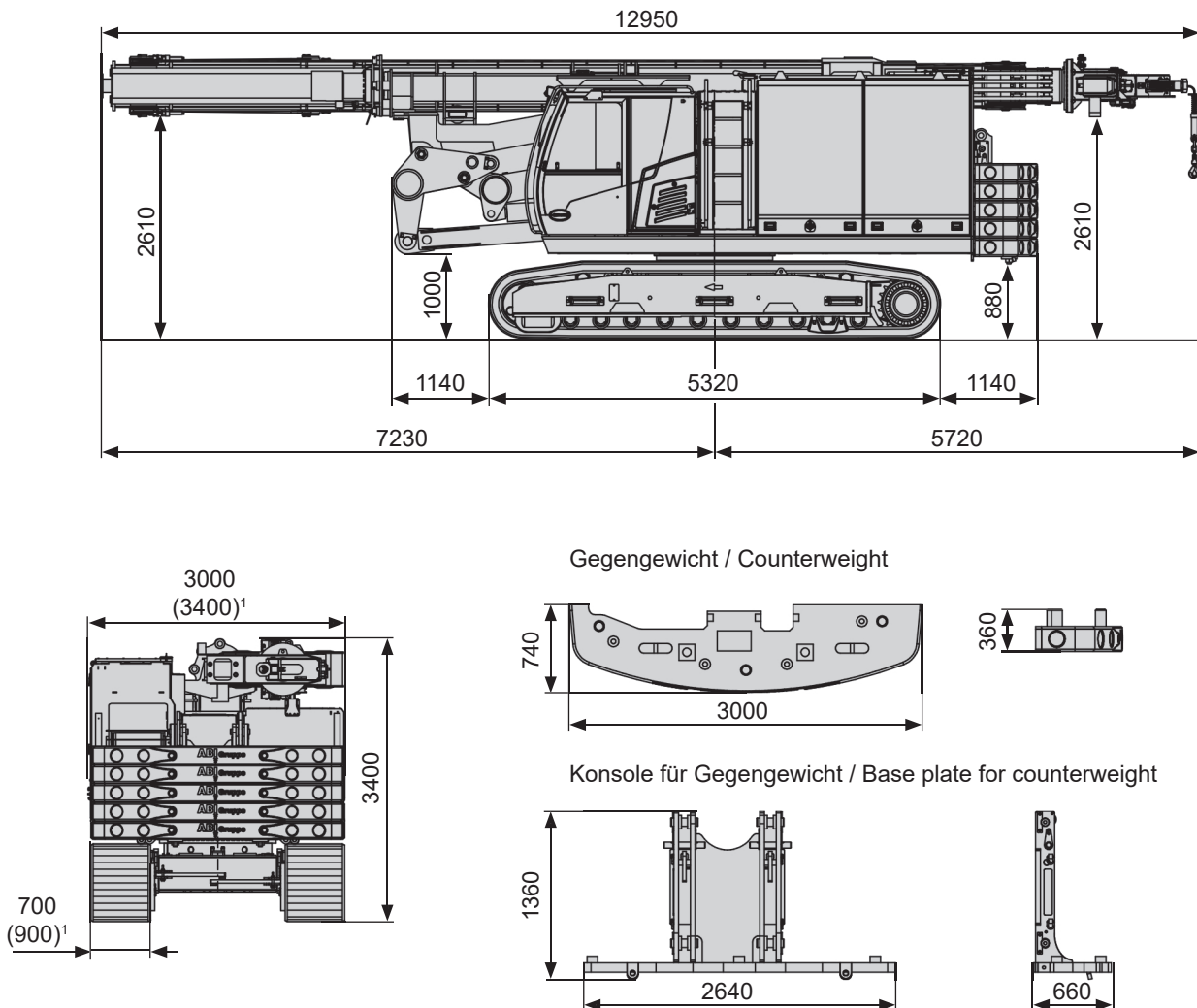
Einsatzgewicht / Operating Weight

Teleskopmäkler mit Standardwinde, mit Vibrator MRZV 20VV und Unterwagen T31	Telescopic leader mast with standard winch, with vibrator MRZV 20VV and undercarriage T31	kg	61300
Teleskopmäkler mit Standardwinde, mit Vibrator MRZV 30VV und Unterwagen T31	Telescopic leader mast with standard winch, with vibrator MRZV 30VV and undercarriage T31	kg	61700

Transportgewichte / Transport Weights

Teleskopmäkler mit Standardwinde, Gegengewicht, Unterwagen T31, ohne Arbeitsgerät	Telescopic leader mast with standard winch, counterweight, undercarriage T31, without attachment	kg	57000
Gegengewicht, ablegbar	Counterweight, detachable	kg	5 x 1550 (7750)
Konsole für Gegengewicht, ablegbar	Base plate for counterweight, detachable	kg	1450

Transportmaße / Transport Dimensions



Alle Maßangaben in mm / All dimensions in mm

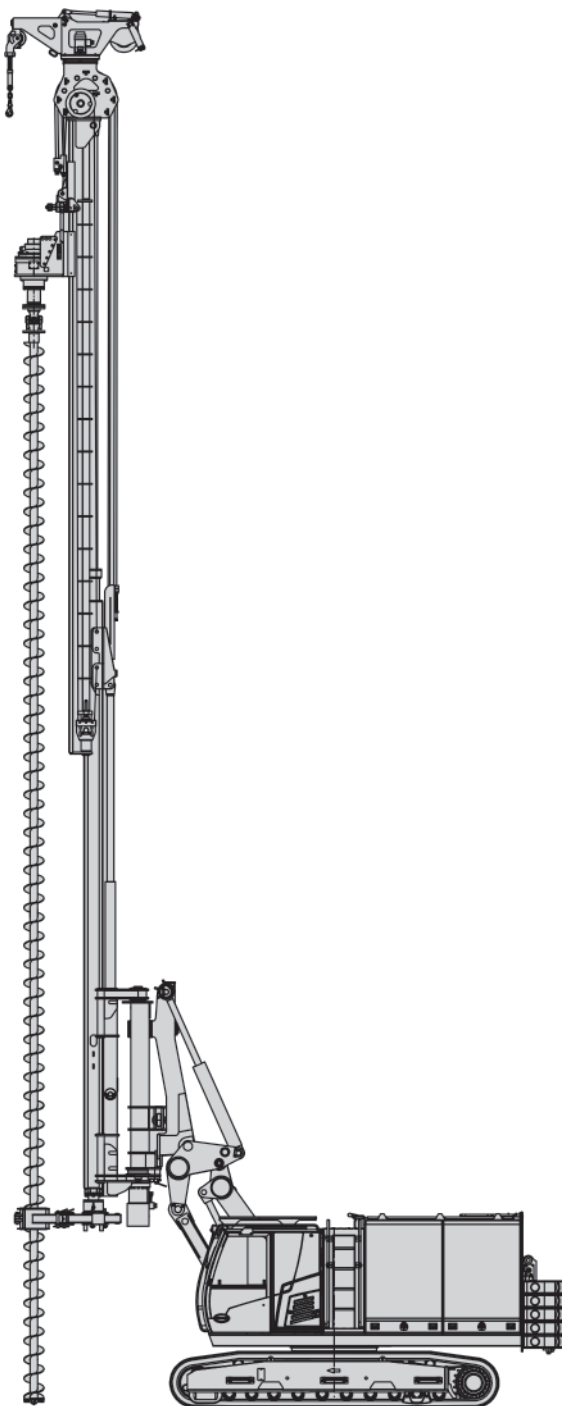
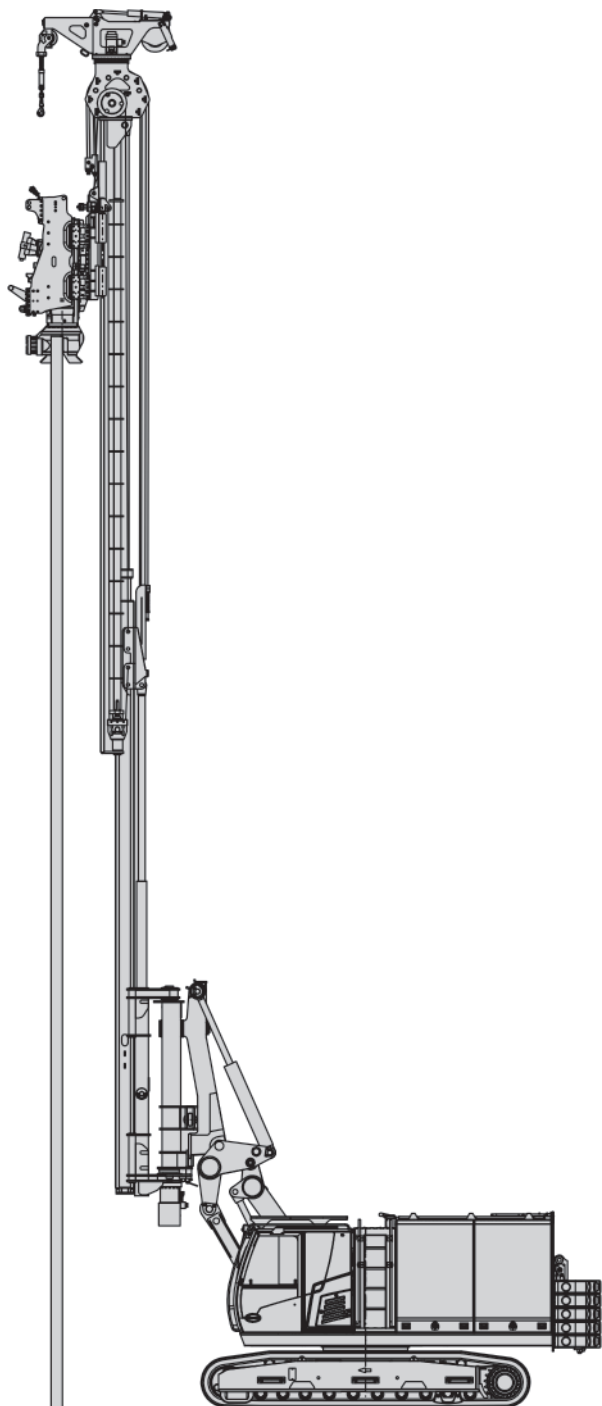
¹ Maße mit 900 mm Bodenplatten / dimensions with 900 mm track shoes

TM 14/17 V

Anwendungen / Procedures

Rammen mit Vibrator
Piling with Vibrator MRZV 20VV

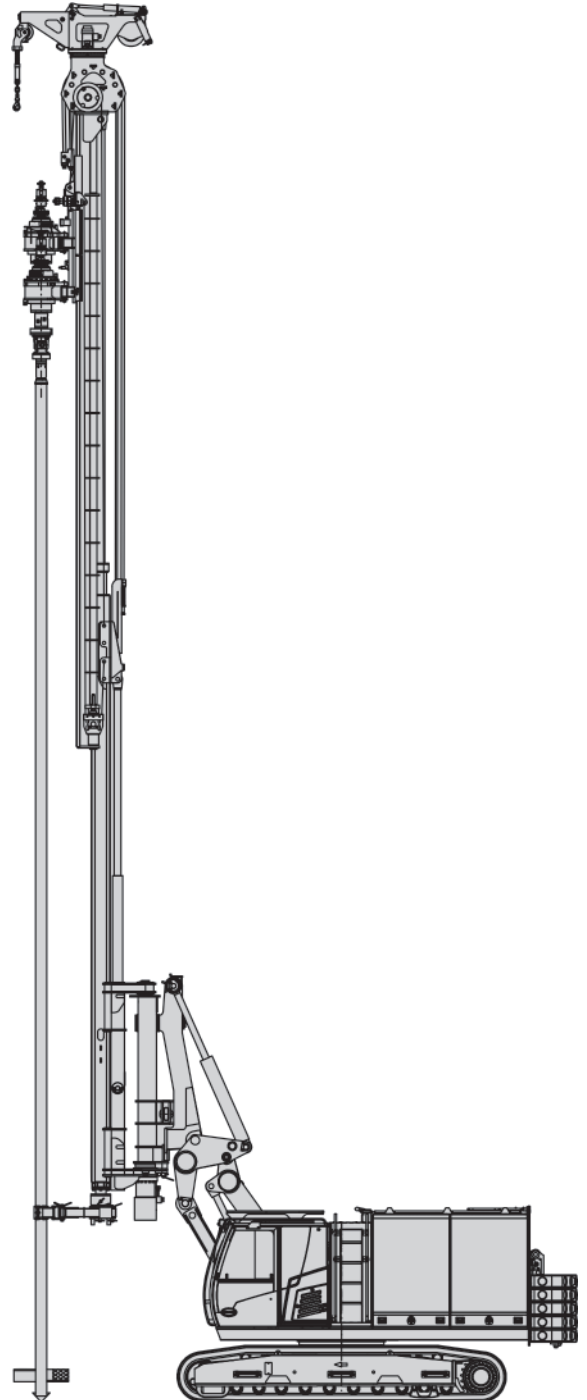
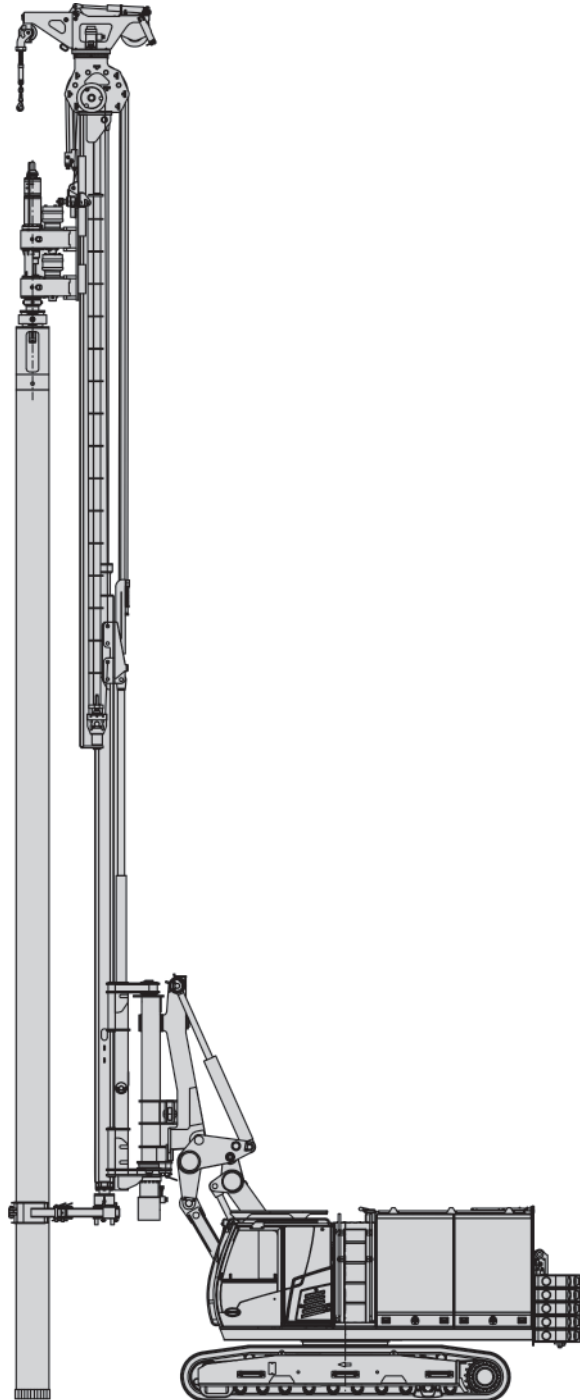
Vorbohren / SOB-Bohren
Pre-Drilling / CFA Drilling



Anwendungen / Procedures

VDW Bohren
VDW Drilling

Bodenmischen
Soilmixing



Weitere Anwendungen auf Anfrage / other applications on request



Weitere Informationen erhalten Sie bei Ihrem ABI Verkäufer. Oder besuchen Sie uns im Internet unter: www.abi-gmbh.de. Änderungen in Konstruktion und Ausstattung sind vorbehalten. Die Angaben in diesem Prospekt sind als annähernd zu betrachten. Die Abbildungen können auch Sonderausstattungen enthalten, die nicht zum serienmäßigen Lieferumfang gehören. Nicht dargestellte Ausstattungsvarianten können zu Änderungen der technischen Daten führen. Vervielfältigung dieses Dokuments und Verwertung seines Inhalts, auch auszugsweise, sind verboten, soweit nicht ausdrücklich gestattet. Zuwiderhandlungen verpflichten zu Schadensersatz.

For further information please contact your ABI sales assistant. Or you visit us on the Internet at www.abi-gmbh.de. Design subject to modifications. The details in this leaflet have to be regarded as approximate. The illustrations also can contain special outfits which are not part of the standard scope of supply. Not represented equipment variants can lead to modifications of the technical data. The reproduction and utilization of this document, even in form of excerpts, without express authorization is prohibited. Offenders will be held liable for the payment of damages.

ABI Maschinenfabrik
und Vertriebsgesellschaft mbH
Am Knüchel 4
D-63843 Niedernberg
Germany

Telefon: +49 (0) 6028 123-101, -102
Telefax: +49 (0) 6028 123-109
eMail: info@abi-gmbh.de