



Teleskopmäkler Telescopic Leader Mast

MOBILRAM-System

TM 13/16 SL

SR 30 und SR 35



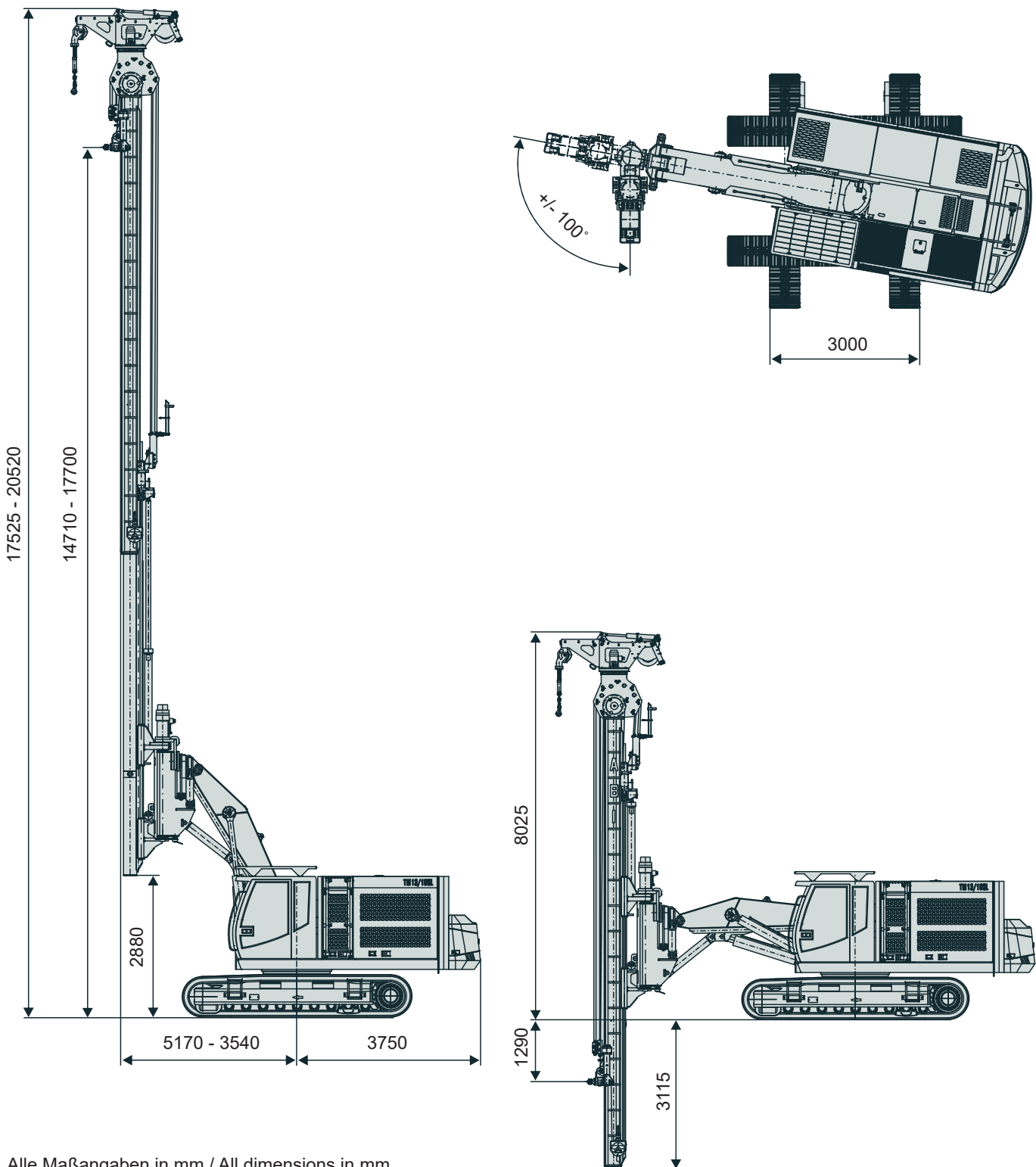
TM 13/16 SL

ABI MOBILRAM-System TM 13/16 SL

Technische Daten / Technical data

Variante / Version **A:**

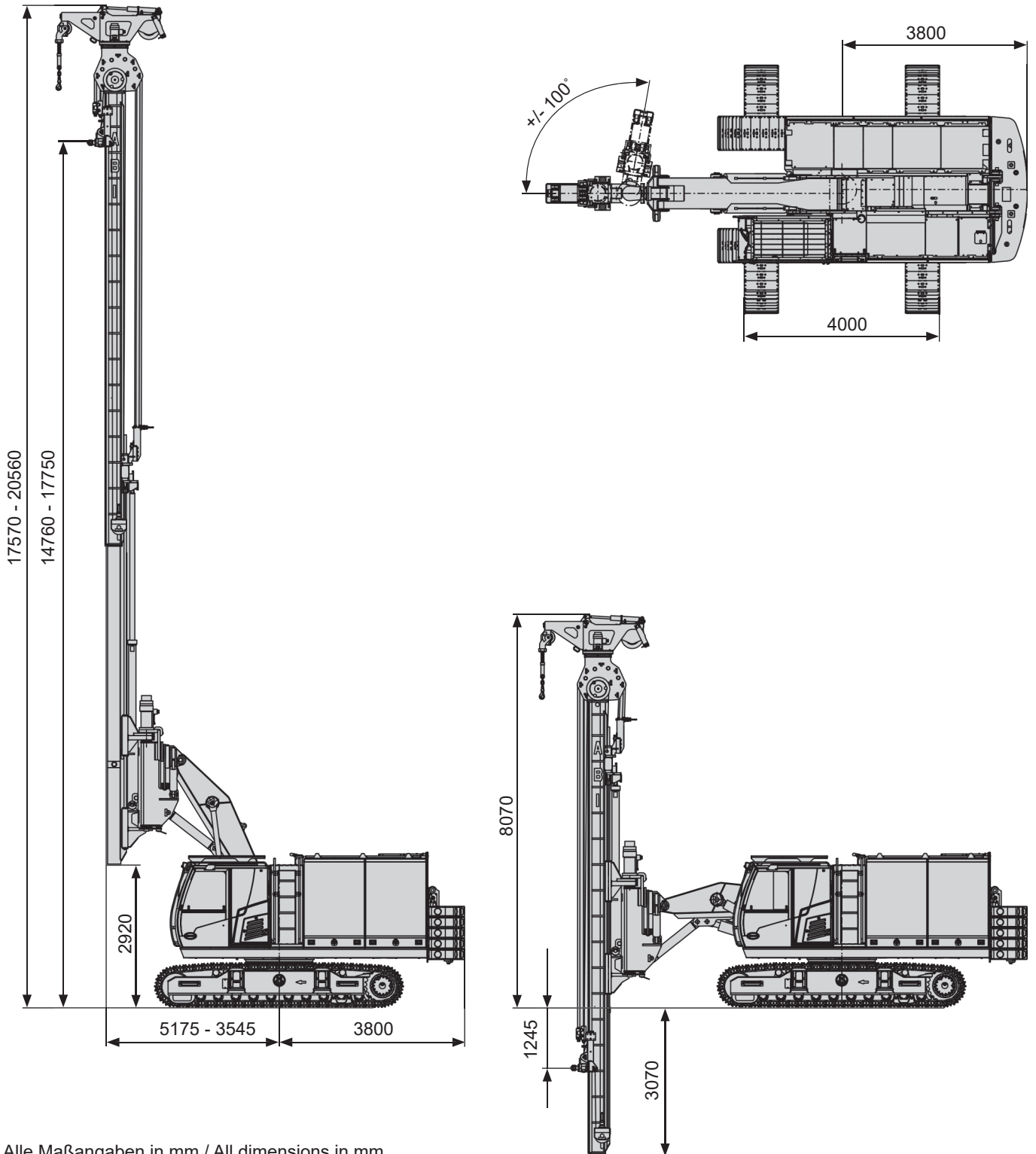
Teleskopmäkler TM 13/16 SL auf Trägergerät SR 30T-E
telescopic leader mast TM 13/16 SL on carrier SR 30T-E



Alle Maßangaben in mm / All dimensions in mm

Variante / Version B:

Teleskopmäkler TM 13/16 SL auf Trägergerät SR 35T-F
telescopic leader mast TM 13/16 SL on carrier SR 35T-F



Alle Maßangaben in mm / All dimensions in mm

TM 13/16 SL

Mäkler / Leader Mast

| | | | Variante A | Variante B |
|---|---|---------------------------|----------------|-------------|
| Neigungen: | links / rechts | Inclination: left / right | Grad 4 / 4 | 4 / 4 |
| | vor / zurück | forward / backward | Grad 4 / 5 | 4 / 5 |
| Mäklerschwenkbereich | Leader mast slewing range | | Grad +/- 100 | +/- 100 |
| Verfahrweg Schlitten | Stroke guiding carriage | | mm 16000 | 16000 |
| Mäklerbreite | Leader mast width | | mm 500 | 500 |
| Vorschubkraft auf (am Schlitten) | Feed force up (on guiding carriage) | | kN 175 | 175 |
| Vorschubkraft ab (am Schlitten) | Feed force down (on guiding carriage) | | kN 90 | 90 |
| Drehmomentaufnahme max. | Torque absorption max. | | kNm 45 | 45 |
| Max. Nutzlast bei 360 Grad Arbeitsbereich, Reichweite abhängig von der Ballastierung (Nutzlastserhöhung optional) | Max. load capacity at 360 degrees operation, reach dependent on ballasting (optional increase of load capacity) | | kg 7500 (9000) | 7500 (9000) |
| Docking-System D4 | Docking-System D4 | | Option | Option |

Trägergerät / Carrier

| | | | Variante A / version A SR 30T-E | Variante B / version B SR 35T-F |
|--|--|--|---------------------------------------|---------------------------------------|
| Abgasvorschrift | Emissions standards | | EU Stufe/Stage V US EPA Tier 4f | |
| Motor | Engine | | Scania DC9 | CAT C18 |
| Leistung | Engine power | | kW 294 | 470 |
| Abgasnachbehandlungssystem | Emission after treatment system | | EGR, SCR | DOC, DPF, SCR |
| Hydraulikpumpen (eingestellt) | Hydraulic pumps (set at) | | l/min 2 x 270 1 x 200 | 2 x 460 1 x 200 1 x 125 |
| Hydr.-Betriebsdruck (Pumpenausgang) | Working pressure (pump output) | | bar 330 | 330 |
| Hydrauliktank (Füllstand / Fassungsvermögen) | Hydraulic tank (liquid level / capacity) | | l 550 / 650 | 715 / 860 |
| Dieseltank | Diesel tank | | l 600 | 810 |
| Umgebungstemperaturbereich | Ambient temperature range | | °C -20 ... +40 | -20 ... +40 |
| Geländer am Oberwagen (klappbar) | Handrail (foldable) | | Option | Option |
| Kamera-Monitorsystem | Camera monitor system | | Option | Option |

Unterwagen / Undercarriage

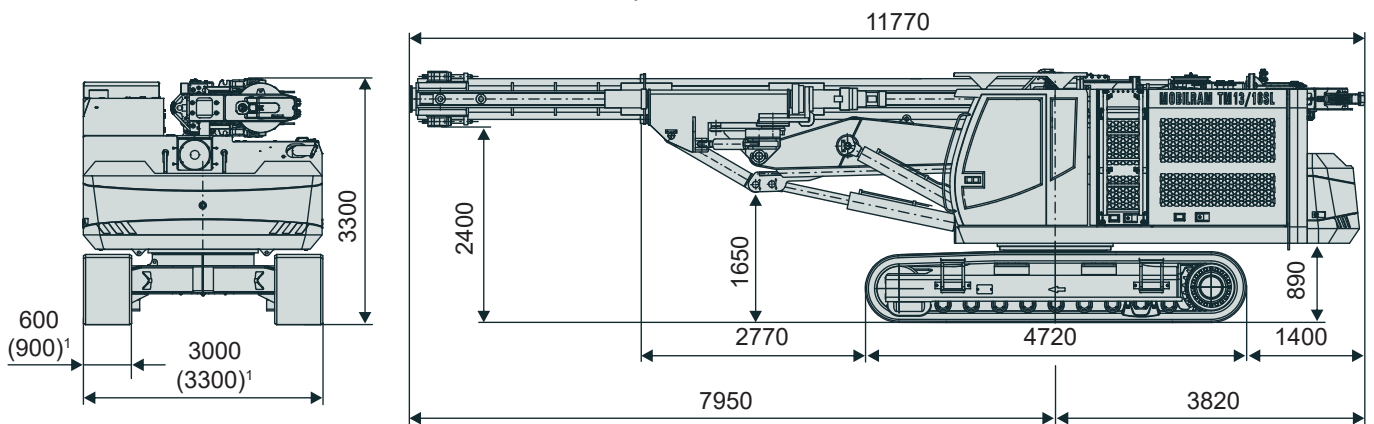
| | | | R35 | T27/330L |
|---|--|--|--------------|-----------|
| Unterwagen hydr. teleskopierbar | Undercarriage hydr. extendable | | - | ● |
| Zugkraft bei 335 bar effektiv / nominal | Pulling force at 335 bar effective / nominal | | kN 340 / 440 | 340 / 440 |
| Fahrgeschwindigkeit | Driving speed | | km/h 0 - 2,5 | 0 - 2,5 |
| Aufstandslänge | Contact length | | mm 3825 | 4240 |
| Gewicht | Weight | | kg 10365 | 12215 |
| Standardbodenplatten | Standard track shoes | | mm 600 | 700 |
| Bodenplatten Option | Optional track shoes | | mm 900 | 900 |
| Mehrgewicht bei 900 mm Bodenplatten | Additional weight with 900 mm track shoes | | kg 1000 | 750 |

Transportgewichte / Transport Weights

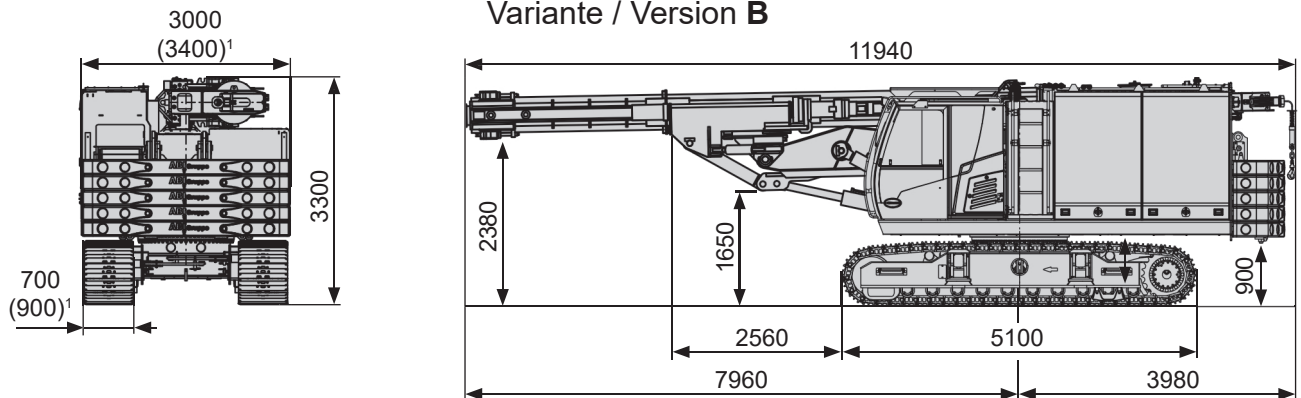
| | | | |
|--|--|----|--------------------|
| Variante A: Trägergerät SR 30 Teleskopmäkler mit Standardwinde, Unterwagen R35, ohne Arbeitsgerät | Version A: carrier SR 30 Telescopic leader mast with standard winch, under-carriage R35, without attachment | kg | 49200 |
| Variante B: Trägergerät SR 35 Teleskopmäkler mit Standardwinde, Unterwagen T27, ohne Arbeitsgerät | Version B: carrier SR 35 Telescopic leader mast with standard winch, under-carriage T27, without attachment | kg | 50850 |
| Gegengewicht, ablegbar (SR 35) | Counterweight, detachable (SR 35) | kg | 5 x 1550 (7750) |
| Konsole für Gegengewicht, ablegbar (SR 35) | Base plate for counterweight, detachable (SR 35) | kg | 1450 |

Transportmaße / Transport Dimensions

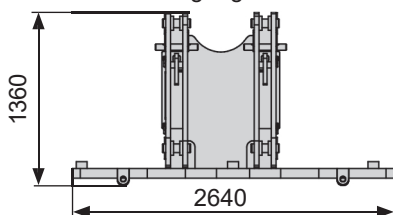
Variante / Version A



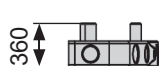
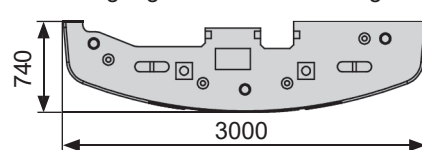
Variante / Version B



Konsole für Gegengewicht / Base plate for counterweight



Gegengewicht / Counterweight



Alle Maßangaben in mm / All dimensions in mm

¹ Maße mit 900 mm Bodenplatten / dimensions with 900 mm track shoes

TM 13/16 SL

Einsatzgewicht / Operating Weight

| | | | |
|--|---|----|-------|
| Variante A: Trägergerät SR 30 Teleskopmäkler mit Standardwinde, mit Vibrator MRZV 20VV und Unterwagen R35 | Version A: carrier SR 30 Telescopic leader mast with standard winch, with vibrator MRZV 20VV and undercarriage R35 | kg | 53300 |
| Variante B: Trägergerät SR 35 Teleskopmäkler mit Standardwinde, mit Vibrator MRZV 20VV und Unterwagen T27 | Version B: carrier SR 35 Telescopic leader mast with standard winch, with vibrator MRZV 20VV and undercarriage T27 | kg | 55000 |

Arbeitsgeräte (Beispiele) / Attachments (Examples)

Weitere Arbeitsgeräte auf Anfrage

Other attachments on request

Vibrator
MRZV 20VV
(SKZ 1120)

Bohrantrieb
auger drive
MDBA 4500

Bohrantrieb
auger drive
TMBA 2-4000

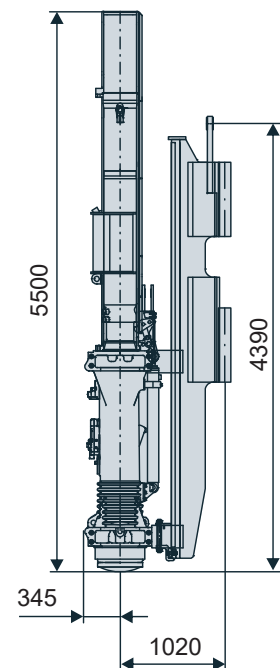
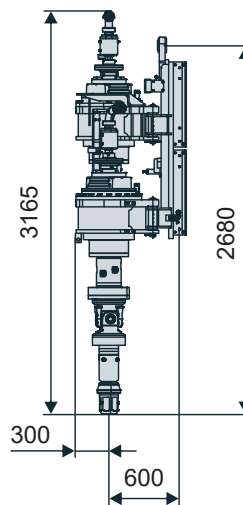
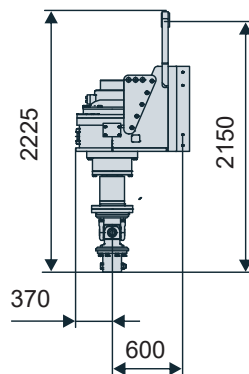
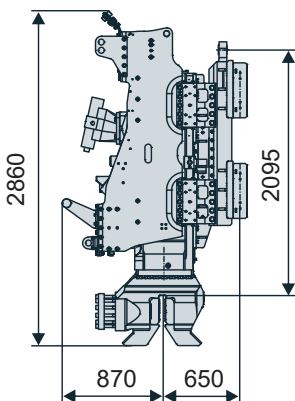
DELMAG Dieselbär
diesel pile hammer
D19-52

geeignet für / suitable for
Variante / version **A + B**

geeignet für / suitable for
Variante / version **A + B**

geeignet für / suitable for
Variante / version **B**

geeignet für / suitable for
Variante / version **A + B**



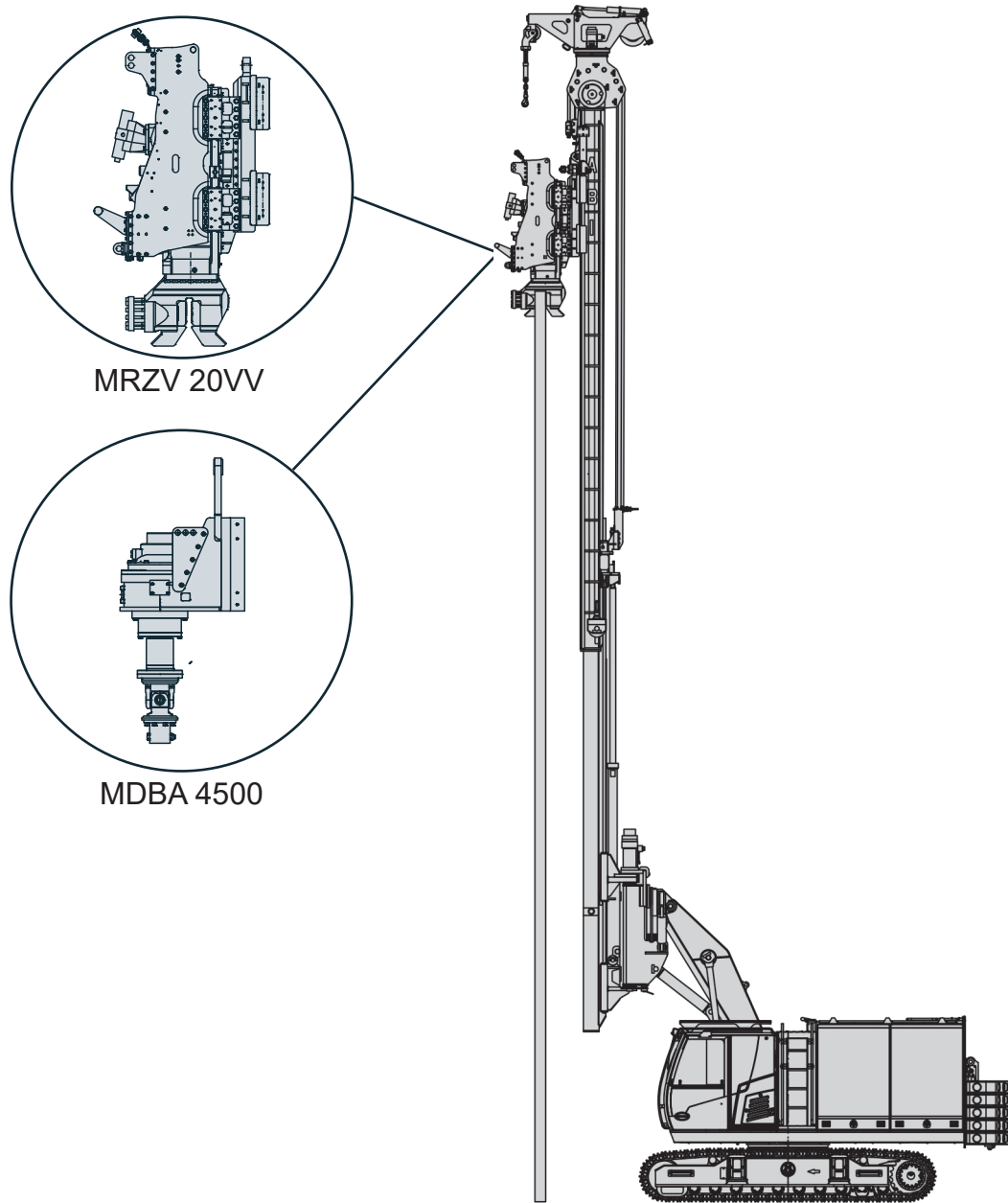
Hilfswinde (Option) / Auxiliary Winch (option)

| | | | |
|---|---|---|----|
| Winde hydraulisch schwenkbar und klappbar | Winch hydraulically slewable and foldable | für Variante A + B for Version A + B | |
| Seilkraft bei min. Reichweite | Line pull at min. reach | kN | 50 |
| Seildurchmesser | Line diameter | mm | 14 |
| Geschwindigkeit, eingestellt | Speed, adjusted | m/min | 35 |

Weitere Anwendungen auf Anfrage / other applications on request

Anwendungen / Procedures

TM 13/16 SL (Variante B auf Trägergerät SR 35) mit Vibrator MRZV 20VV
TM 13/16 SL (version B on carrier SR 35) with vibrator MRZV 20VV



| | | | | |
|-----------------------------|----------------------------|--------------------------------|-----------------------------|-------------------------------|
| <p>Vibrieren Piling</p> | <p>Bohren Drilling</p> | <p>Mischen Soil Mixing</p> | <p>Pressen Pressing</p> | <p>Schlagen Impacting</p> |
|-----------------------------|----------------------------|--------------------------------|-----------------------------|-------------------------------|

Weitere Anwendungen auf Anfrage / other applications on request



Weitere Informationen erhalten Sie bei Ihrem ABI Verkäufer. Oder besuchen Sie uns im Internet unter: www.abi-gmbh.de. Änderungen in Konstruktion und Ausstattung sind vorbehalten. Die Angaben in diesem Prospekt sind als annähernd zu betrachten. Die Abbildungen können auch Sonderausstattungen enthalten, die nicht zum serienmäßigen Lieferumfang gehören. Nicht dargestellte Ausstattungsvarianten können zu Änderungen der technischen Daten führen. Vervielfältigung dieses Dokuments und Verwertung seines Inhalts, auch auszugsweise, sind verboten, soweit nicht ausdrücklich gestattet. Zuwiderhandlungen verpflichten zu Schadensersatz.

For further information please contact your ABI sales assistant. Or you visit us on the Internet at www.abi-gmbh.de. Design subject to modifications. The details in this leaflet have to be regarded as approximate. The illustrations also can contain special outfits which are not part of the standard scope of supply. Not represented equipment variants can lead to modifications of the technical data. The reproduction and utilization of this document, even in form of excerpts, without express authorization is prohibited. Offenders will be held liable for the payment of damages.

ABI Maschinenfabrik
und Vertriebsgesellschaft mbH
Am Knüchel 4
D-63843 Niedernberg
Germany

Telefon: +49 (0) 6028 123-101, -102
Telefax: +49 (0) 6028 123-109
eMail: info@abi-gmbh.de