



Drehbohranlage Drill Rig

RH 12/140



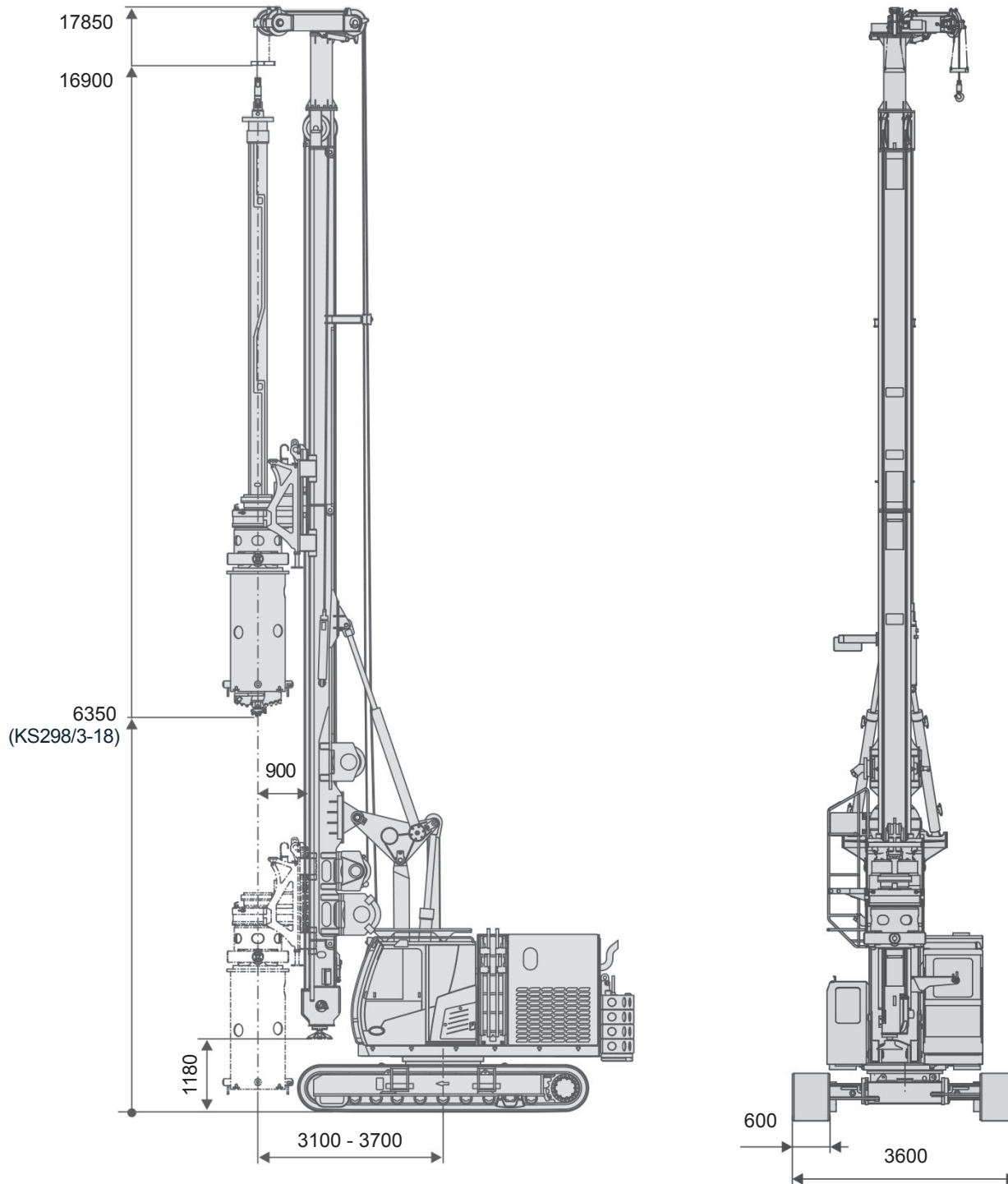
RH 12/140

DELMAG Drehbohranlage RH 12/140

DELMAG Drill Rig RH 12/140

Technische Daten

Technical data



Alle Maßangaben in mm / All dimensions in mm

Mäkler / Leader Mast

Gesamthöhe		total height		mm	17850
Neigungen:	links / rechts max.	Inclination:	left / right max.	Grad	9,5 / 9,5
	vor / zurück		forward / backward	Grad	5 / 14
Kellybohrantrieb	Verfahrweg	Stroke rotary head		mm	12000
Mäklerfuß	starr	Leader mast foot	fix		
Stützzylinder	Hub	Support cylinder	stroke	mm	1500
	Zylinderkraft (bei 300 bar)		cylinder force (at 300 bar)	kN	235
- Teller abnehmbar		- detachable brace plate			

Vorschubwinde / Crowd Winch

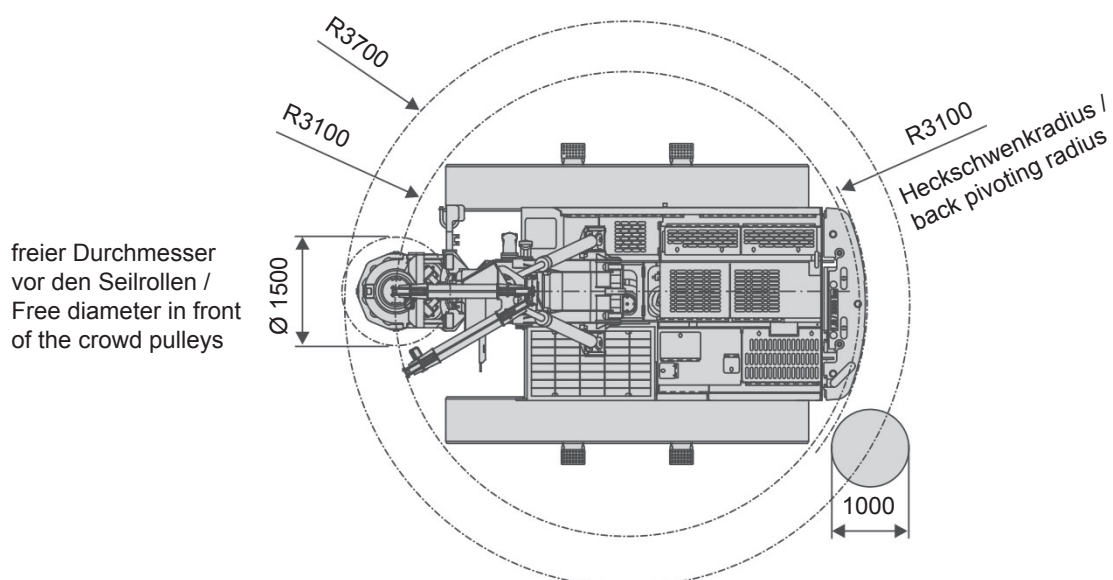
Vorschubkraft	auf / ab effektiv	Crowd force	up / down effective	kN	200 / 125
	auf / ab nominal		up / down nominal	kN	250 / 155
Vorschubgeschwindigkeit	Eilgang	Crowd speed	Rapid gear	m/min	35
	Lastgang		Working gear	m/min	12
Seildurchmesser		Line diameter		mm	20

Kellywinde / Kelly Winch

Freilauf		Free wheeling			
Seilkraft	effektiv / nominal	Line pull	effective / nominal	kN	100 / 125
	Konstantmotor		constant motor	m/min	70
Seilgeschwindigkeit		Rope speed		mm	19
Seildurchmesser		Line diameter		mm	33000
Nutzbare Seillänge in 1. Lage		Usable line length in the first layer			

Hilfswinde / Auxiliary Winch

Seilkraft	effektiv / nominal	Line pull	effective / nominal	kN	42 / 52
Seildurchmesser		Line diameter		mm	16
Seilgeschwindigkeit, eingestellt		Rope speed, adjusted		m/min	55



Alle Maßangaben in mm / All dimensions in mm

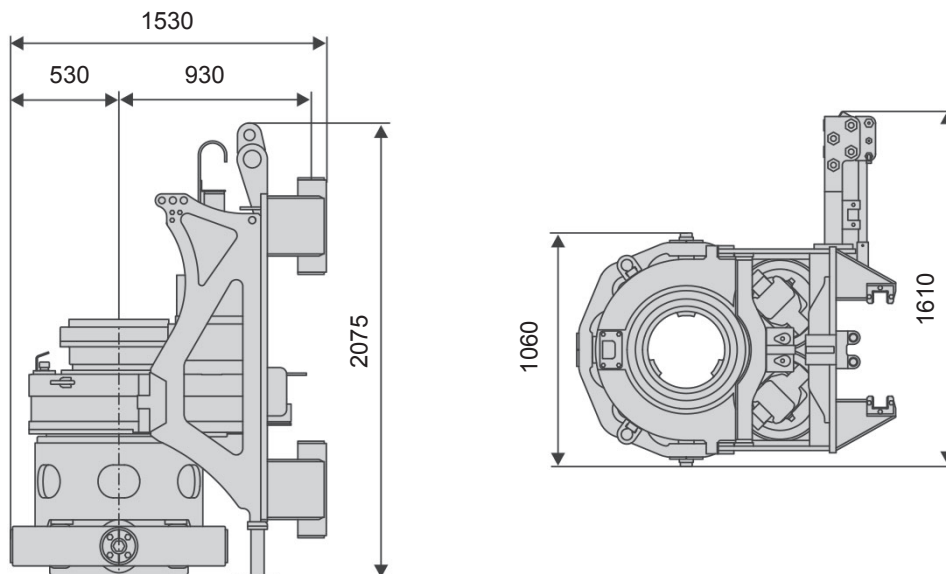
RH 12/140

Trägergerät SR 20-F / Carrier SR 20-F

Motor	Engine	CUMMINS B6.7
Leistung	Engine power	kW 209
Abgasvorschrift (auszuwählen nach jeweils gültiger Vorschrift des Verwenderlandes)	Emissions standards (select after valid regulations of country of use)	EU Stufe/Stage V US EPA Tier 4f
Abgasnachbehandlungssystem	Emission after treatment system	DOC, DPF, SCR
Hydr.-Betriebsdruck (Pumpenausgang)	Working pressure (pump output)	bar 350
Hydraulikpumpen (eingestellt)	Hydraulic pumps (set at)	l/min 2 x 200 1 x 160
Hydrauliktank (Füllstand / Fassungsvermögen)	Hydraulic tank (liquid level / capacity)	l 350 / 400
Dieseltank	Diesel tank	l 350
Unterwagen	Undercarriage	T21/300
Zugkraft bei 335 bar effektiv / nominal	pulling force at 335 bar effective / nominal	kN 320 / 390
Fahrgeschwindigkeit	Driving speed	km/h 1,3 - 2,3
Umgebungstemperaturbereich	Ambient temperature range	°C -20 ... +40
- Geländer am Oberwagen (klappbar)	- Handrail (foldable)	Option
- Kamera-Monitorssystem	- Camera monitor system	Option

Kellybohrantrieb BT 140 - Silent / Rotary Head BT 140 - Silent

Drehmoment bei 350 bar	Torque at 350 bar	kNm 0 - 143
Bohrdrehzahl	Drilling revolutions	1/min 0 - 30
Bohrdrehzahl - Abschleudern	Drilling revolutions - spin off	1/min 0 - 60
freier Durchmesser vor Vorschubseilen	Free diameter in front of the crowd pulleys	mm 1500
Abstand Bohrachse zu Vorderkante Mäkler	Distance mast - center head	mm 900
Kellystangendurchmesser	Kelly bar diameter	mm 298
Gewicht	Weight	kg 3600
- von außen auswechselbare Mitnehmerleisten	- from outside exchangeable drive keys	



Alle Maßangaben in mm / All dimensions in mm

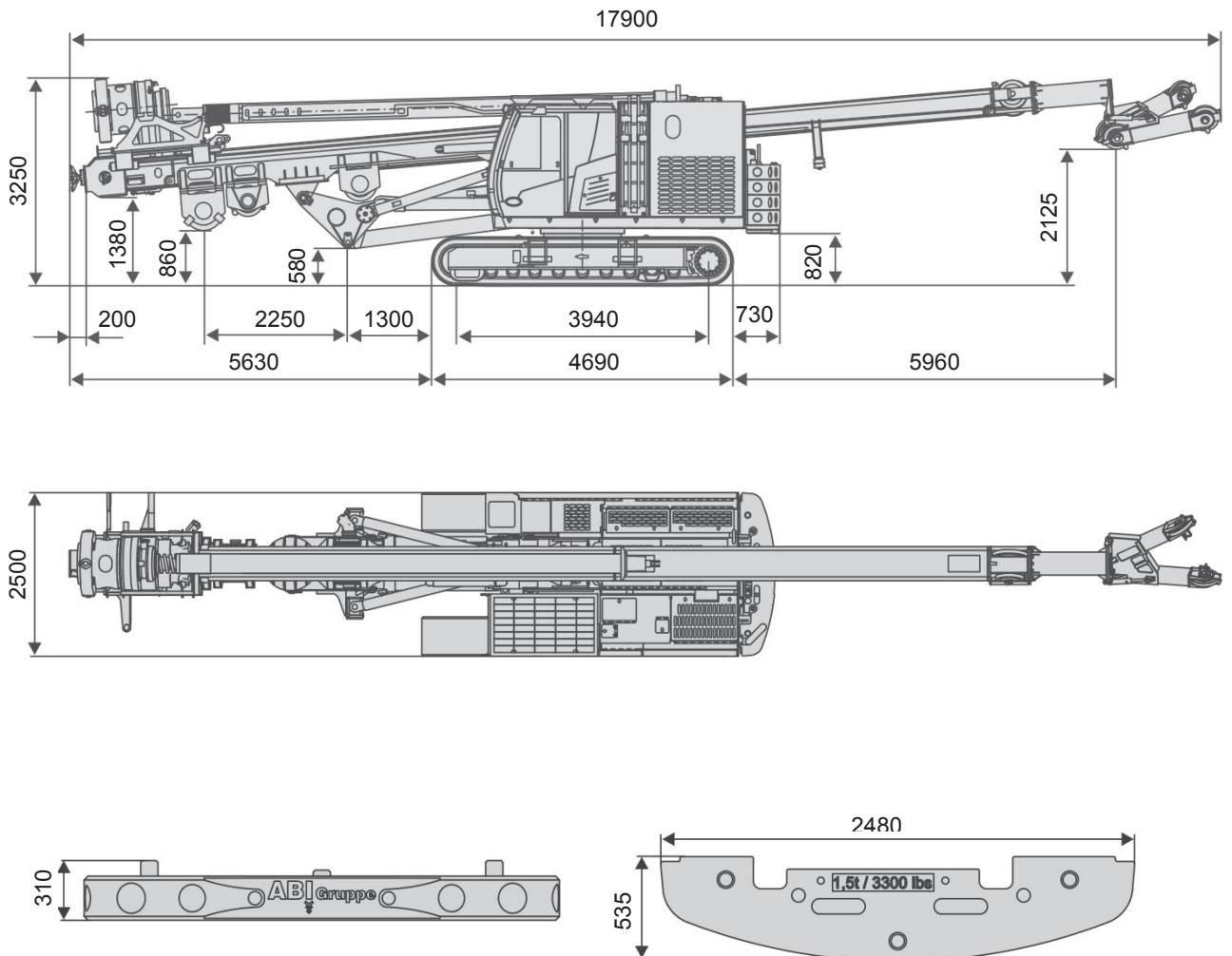
Einsatzgewichte / Operating Weights

Gewicht (ca.) mit Kellybohrantrieb und Kellystange KS298/3-18, ohne Druckrohr und Anfänger	Weight (approx.) with rotary head and Kelly bar KS298/3-18, without casing connector and starter	t	44,5
--	--	---	------

Transportgewichte / Transport Weights

Transportgewicht mit Kellybohrantrieb und Kellystange KS298/3-18	Transport weight with rotary head and Kelly bar KS298/3-18	t	44,5
Transportgewicht ohne Ausrüstung und mit Standardgegengewicht	Transport weight without equipment and with standard counterweight	t	37,8
Transportgewicht ohne Ausrüstung und ohne Standardgegengewicht	Transport weight without equipment and without detachable standard counterweight	t	31,8
Ablegbares Standardgegengewicht	Detachable standard counterweight	t	4 x 1,5
Transport mit Kellystange möglich	Transport with Kelly bar possible		KS298/3-18 KS298/3-15 KS298/3-12

Transportmaße / Transport Dimensions

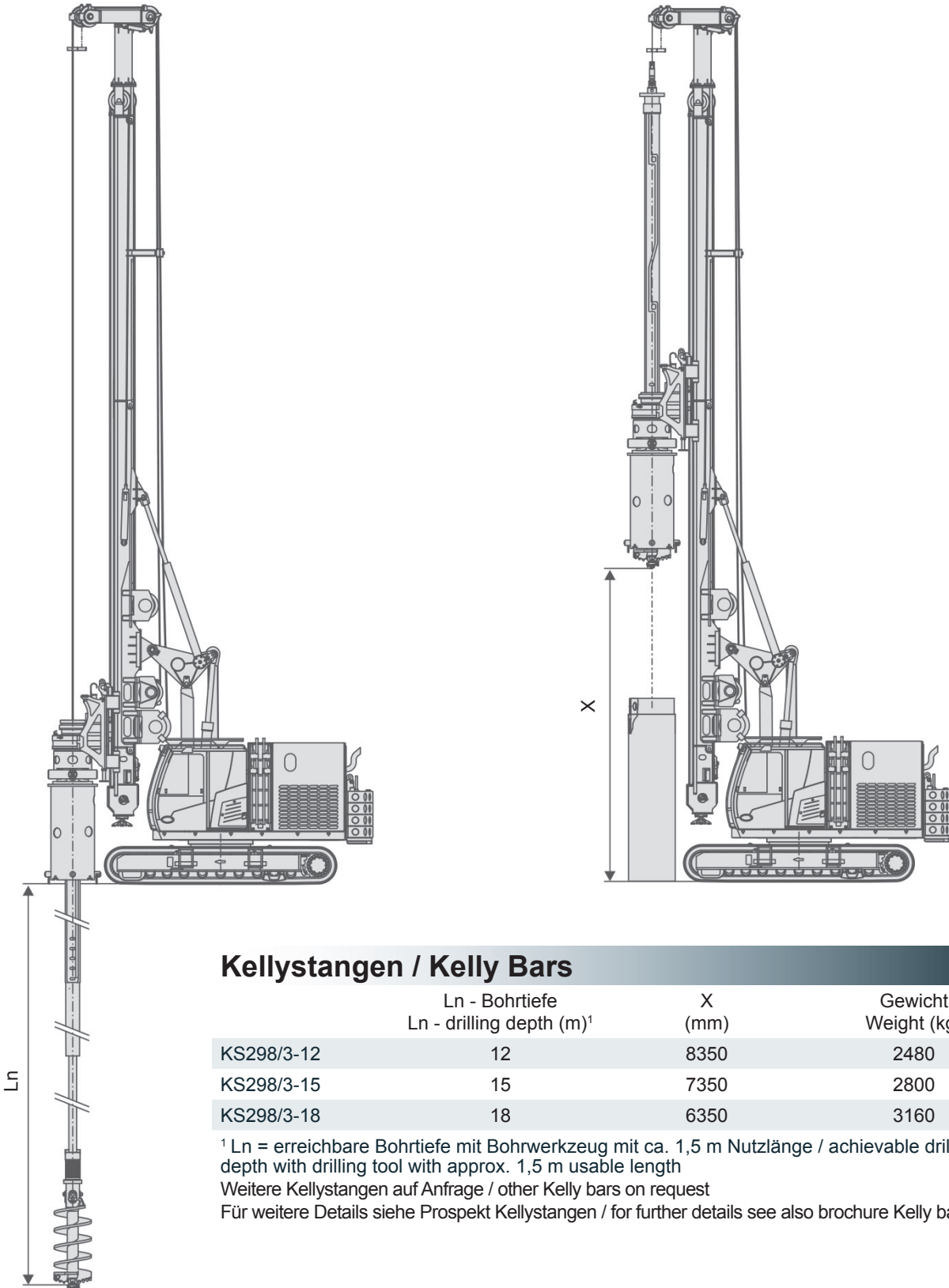


Alle Maßangaben in mm / All dimensions in mm

RH 12/140

Anwendungen / Procedures

Kellybohren
Kelly Drilling



Alle Maßangaben in mm / All dimensions in mm

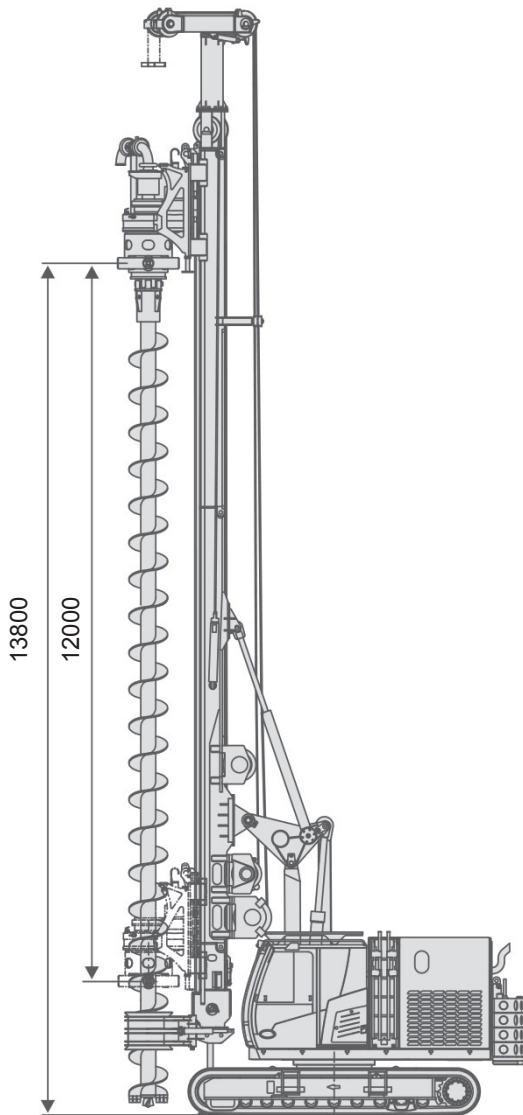
Anwendungen / Procedures

SOB-Bohren
CFA Drilling

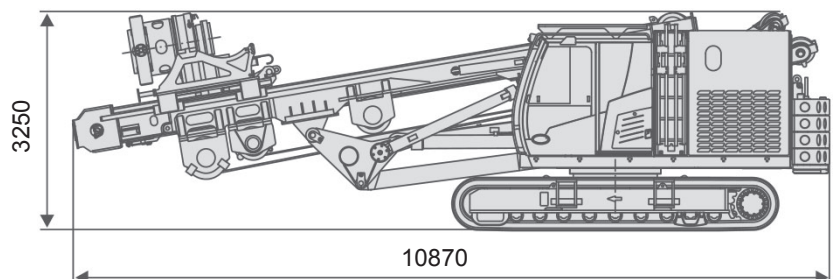
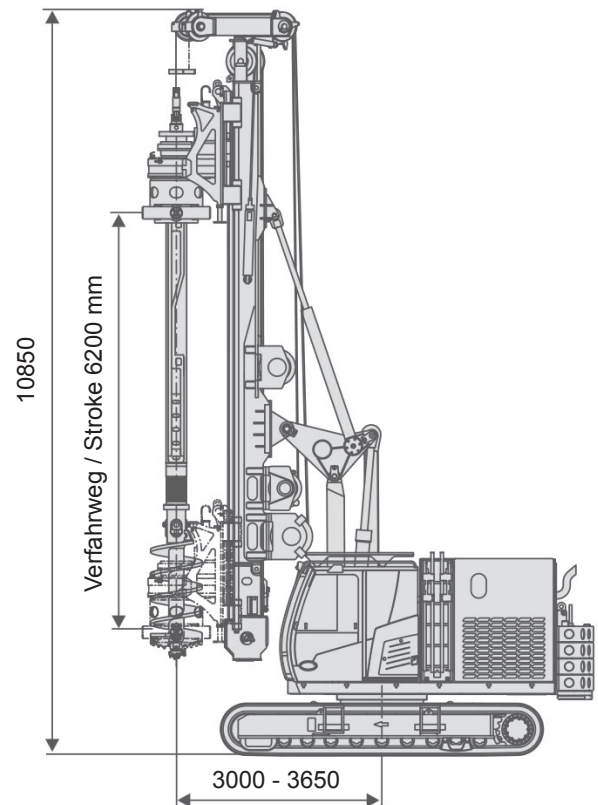
Kurzmäklervariante
Short mast version

DELMAG Drehbohranlage in Kurzmäklerversion für Einsätze mit eingeschränkter Kopfhöhe
- mit Kellystange KS298/3-12
- erreichbare Bohrtiefe ca. 12 m

DELMAG drill rig in short mast version for low head room applications
- with Kelly bar KS298/3-12
- achievable drilling depth approx. 12 m



Beim SOB-Bohren ist die Mäklerneigung nach rechts eingeschränkt. While CFA drilling the mast inclination to the right is limited.



Weitere Anwendungen auf Anfrage / other applications on request

Alle Maßangaben in mm / All dimensions in mm



Weitere Informationen erhalten Sie bei Ihrem ABI Verkäufer. Oder besuchen Sie uns im Internet unter: www.abi-gmbh.de. Änderungen in Konstruktion und Ausstattung sind vorbehalten. Die Angaben in diesem Prospekt sind als annähernd zu betrachten. Die Abbildungen können auch Sonderausstattungen enthalten, die nicht zum serienmäßigen Lieferumfang gehören. Nicht dargestellte Ausstattungsvarianten können zu Änderungen der technischen Daten führen. Vervielfältigung dieses Dokuments und Verwertung seines Inhalts, auch auszugsweise, sind verboten, soweit nicht ausdrücklich gestattet. Zuwiderhandlungen verpflichten zu Schadensersatz.

For further information please contact your ABI sales assistant. Or you visit us on the Internet at www.abi-gmbh.de. Design subject to modifications. The details in this leaflet have to be regarded as approximate. The illustrations also can contain special outfits which are not part of the standard scope of supply. Not represented equipment variants can lead to modifications of the technical data. The reproduction and utilization of this document, even in form of excerpts, without express authorization is prohibited. Offenders will be held liable for the payment of damages.

ABI Maschinenfabrik
und Vertriebsgesellschaft mbH
Am Knüchel 4
D-63843 Niedernberg
Germany

Telefon: +49 (0) 6028 123-101, -102
Telefax: +49 (0) 6028 123-109
eMail: info@abi-gmbh.de