



Teleskopmäkler Telescopic Leader Mast

MOBILRAM-System

TM 13

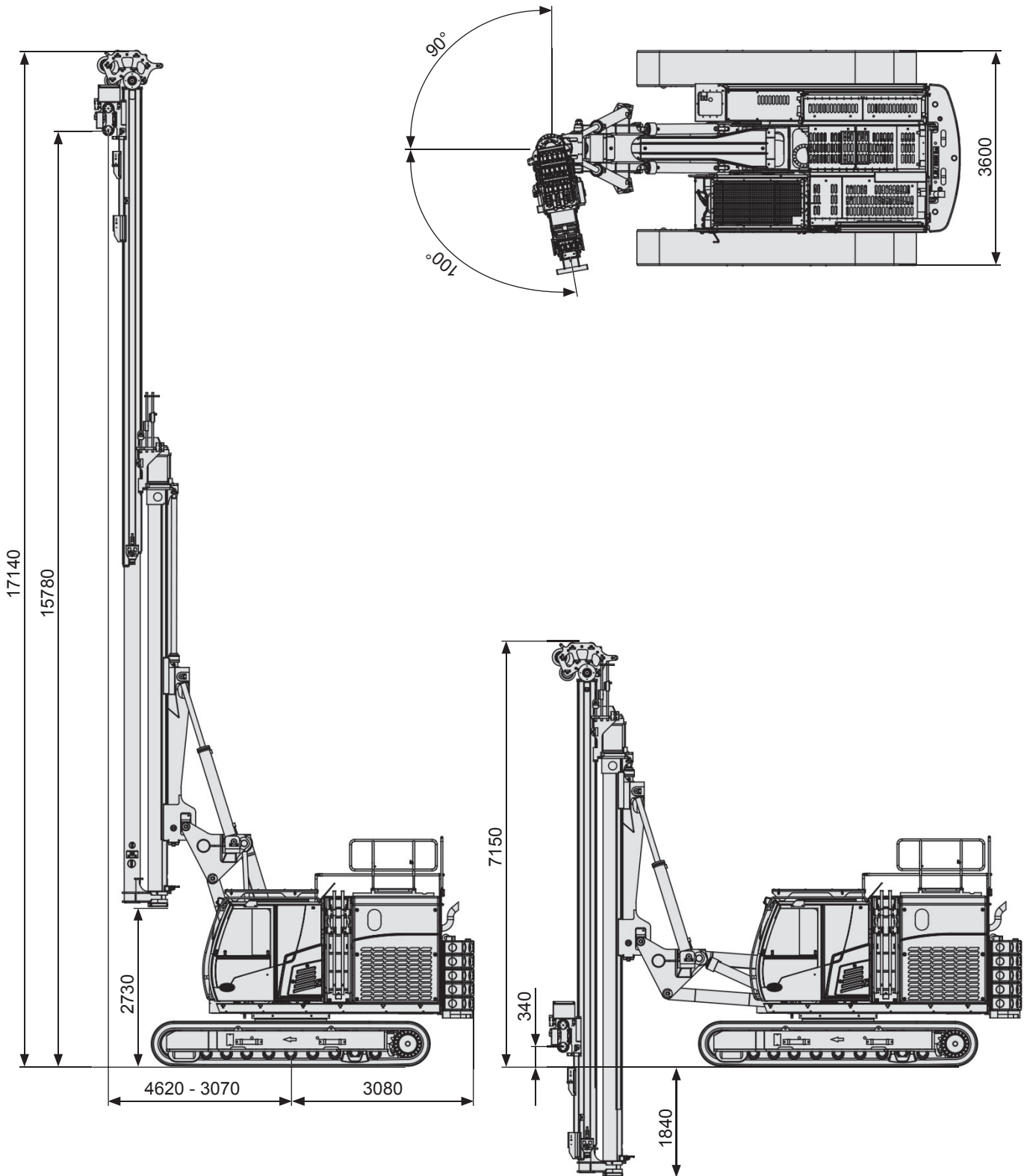
SR 20



TM 13

ABI MOBILRAM-System TM 13

Technische Daten Teleskopmäkler TM 13 auf Trägergerät SR 20
Technical data telescopic leader mast TM 13 on carrier SR 20



Alle Maßangaben in mm / All dimensions in mm

Mäkler / Leader Mast

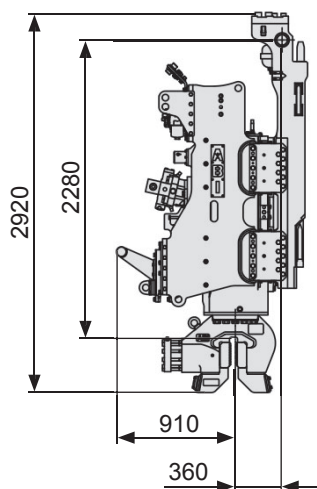
Gesamthöhe		total height		mm	17140
Neigungen:	links / rechts	Inclination:	left / right	Grad	4 / 4
	vor / zurück		forward / backward	Grad	4 / 5
Mäklerschwenkbereich links / rechts		Leader mast slewing range left / right		Grad	+100 / -90
Verfahrweg Schlitten		Stroke guiding carriage		mm	13500
Vorschubkraft auf / ab Mäklerzylinder 1 (am Schlitten)		Feed force mast cylinder 1 up / down (on guiding carriage)		kN	180 / 100
Vorschubkraft auf / ab Mäklerzylinder 2 (am Schlitten)		Feed force mast cylinder 2 up / down (on guiding carriage)		kN	180 / 100
Drehmomentaufnahme max.		Torque absorption max.		kNm	45
Max. Nutzlast bei 360 Grad Arbeitsbereich, Reichweite abhängig von der Ballastierung		Max. load capacity at 360 degrees operation, reach dependent on ballasting		kg	7000
Docking-System D6/4		Docking-System D6/4			
- Anschlüsse für Schneckenführungs-aufnahme im Mäklerfuß integriert		- connection for auger guide support integrated in leader mast foot			

Arbeitsgeräte (Beispiele) / Attachments (Examples)

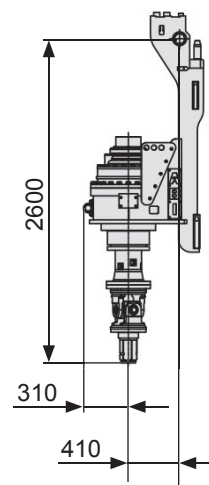
Weitere Arbeitsgeräte auf Anfrage

Other attachments on request

Vibrator
MRZV 12VV
(SKZ 720)



Bohrantrieb
auger drive
MDBA 4500



Alle Maßangaben in mm / All dimensions in mm

Trägergerät SR 20-F / Carrier SR 20-F

Motor	Engine	CUMMINS B6.7	
Leistung	Engine power	kW	209
Abgasvorschrift (auszuwählen nach jeweils gültiger Vorschrift des Verwenderlandes)	Emissions standards (select after valid regulations of country of use)	EU Stufe/Stage V US EPA Tier 4f	
Abgasnachbehandlungssystem	Emission after treatment system	DOC, DPF, SCR	
Hydr.-Betriebsdruck (Pumpenausgang)	Working pressure (pump output)	bar	350
Hydraulikpumpen (eingestellt)	Hydraulic pumps (set at)	l/min	2 x 210 1 x 160
Hydrauliktank (Füllstand / Fassungsvermögen)	Hydraulic tank (liquid level / capacity)	l	350 / 400
Dieseltank	Diesel tank	l	350
Umgebungstemperaturbereich	Ambient temperature range	°C	-20 ... +40
- Geländer am Oberwagen (klappbar)	- Handrail (foldable)	Option	
- Kamera-Monitorsystem	- Camera monitor system	Option	

Unterwagen / Undercarriage

Unterwagen teleskopierbar	Hydraulic extendable undercarriage	T21/300	
Zugkraft bei 335 bar effektiv / nominal	Pulling force at 335 bar effective / nominal	kN	320 / 390
Fahrgeschwindigkeit	Driving speed	km/h	1,3 - 2,3
Aufstandslänge	Contact length	mm	3935
Gewicht	Weight	kg	10500
Standardbodenplatten	Standard track shoes	mm	600
Bodenplatten Option	Optional track shoes	mm	800

Einsatzgewicht / Operating Weight

Teleskopmäkler ohne Winde, mit Vibrator
MRZV 12VV und Unterwagen T21/300

Telescopic leader mast without winch, with vibrator
MRZV 12VV and undercarriage T21/300

kg 43100

Transportgewichte / Transport Weights

Teleskopmäkler mit Unterwagen T21/300,
ohne Winde und ohne Arbeitsgerät

Telescopic leader mast with undercarriage T21/300,
without winch and without attachment

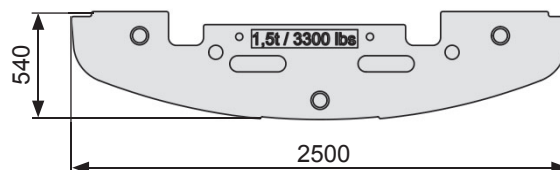
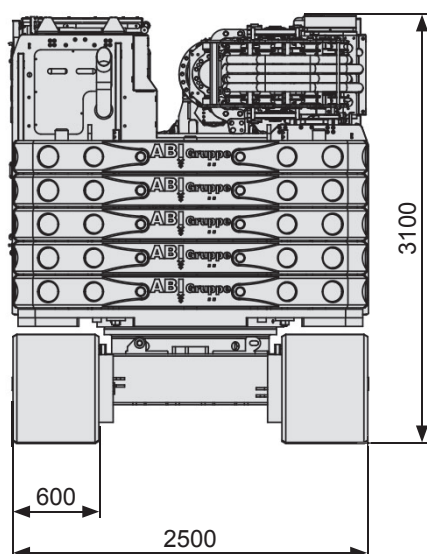
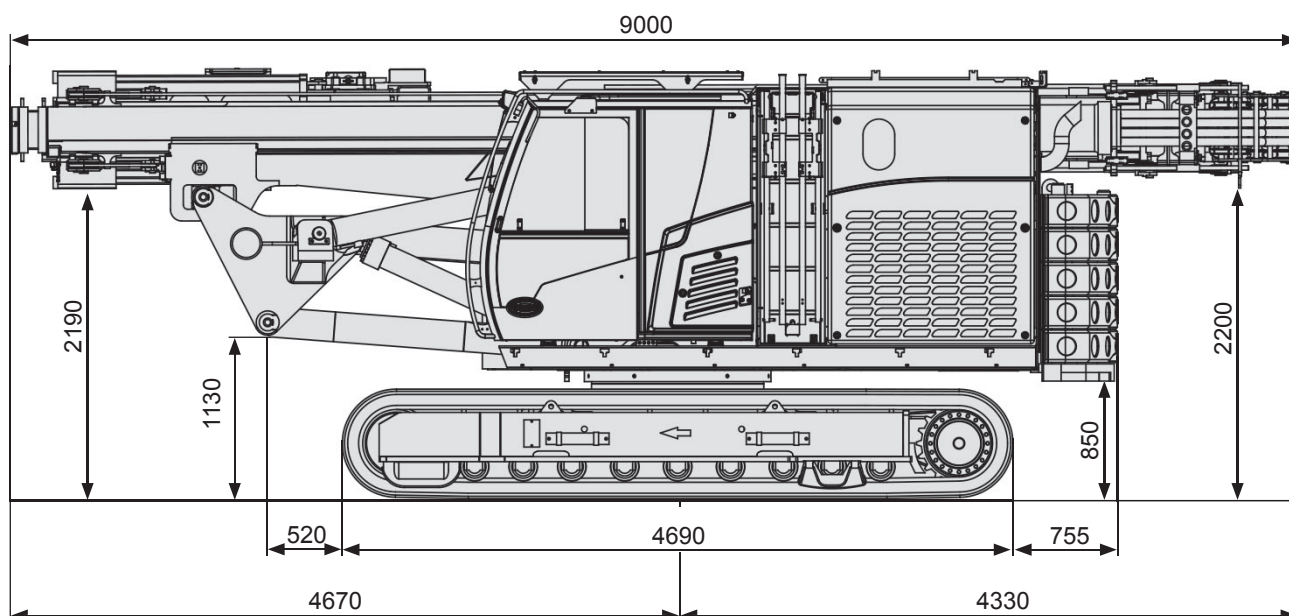
kg 39800

Ablegbares Standardgegengewicht

Detachable standard counterweight

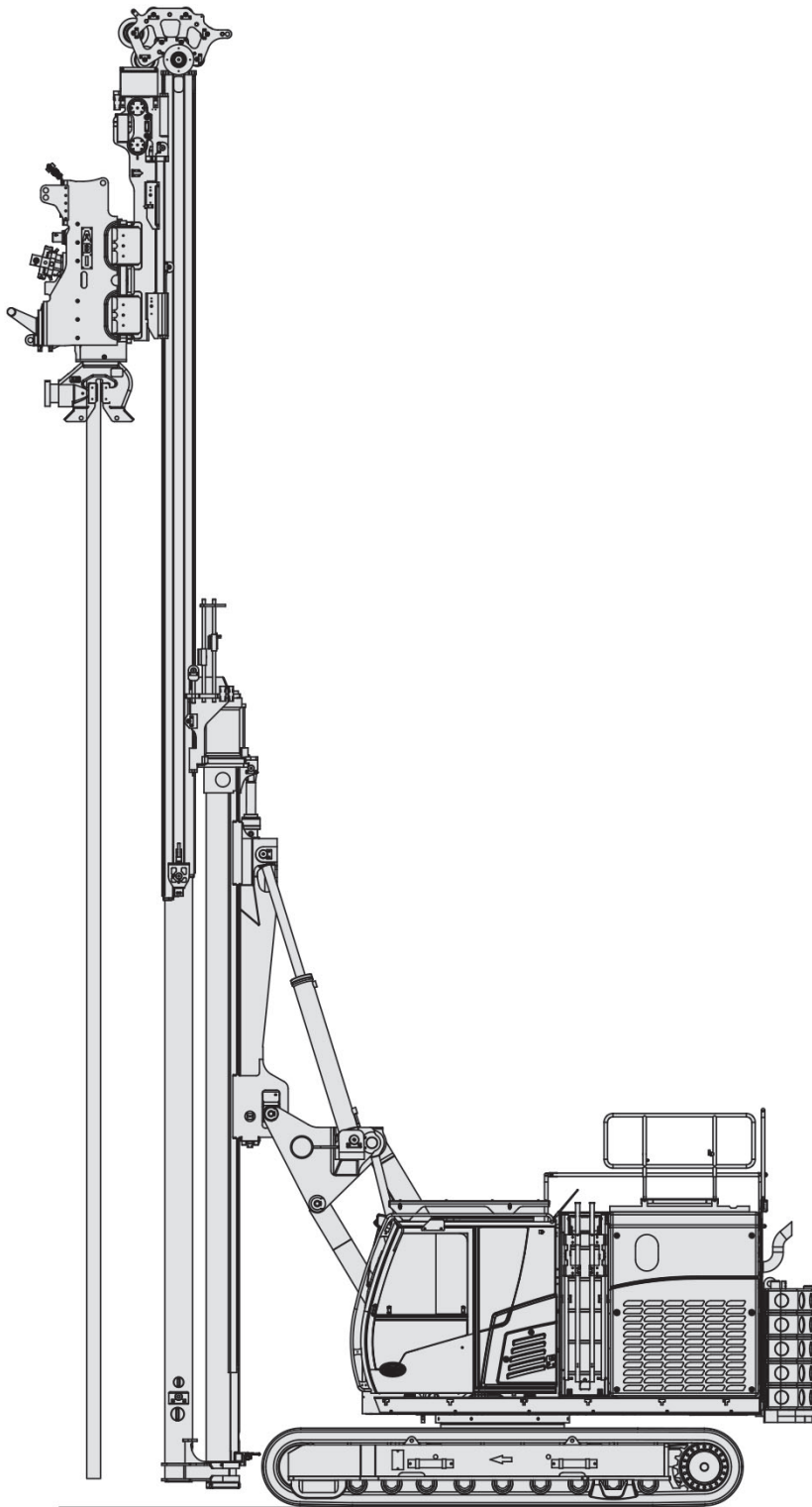
kg 5 x 1,5

Transportmaße / Transport Dimensions



Alle Maßangaben in mm / All dimensions in mm

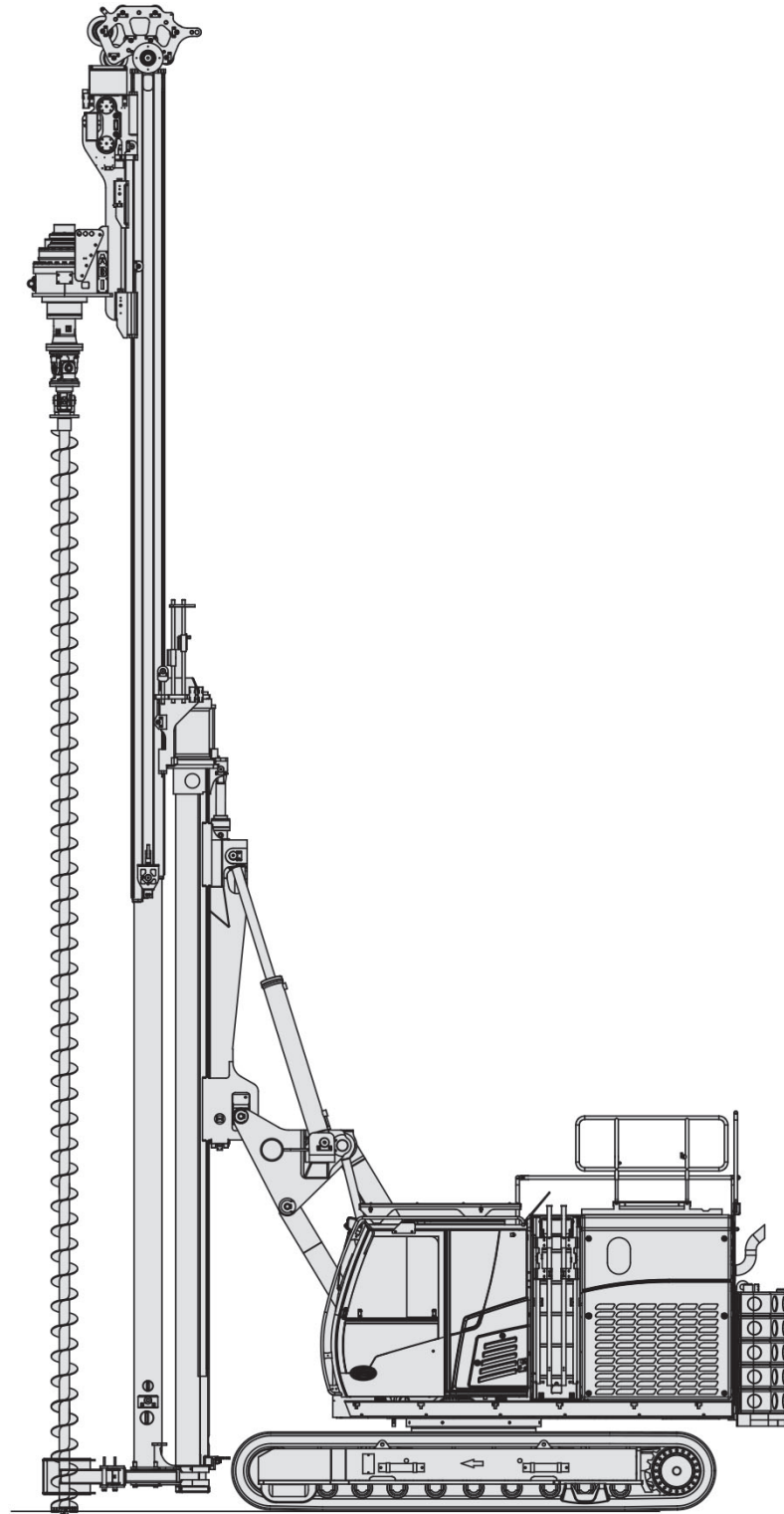
Rammen mit Vibrator Piling with Vibrator



Weitere Anwendungen auf Anfrage / other applications on request

Anwendungen / Procedures

Vorbohren / SOB-Bohren
Pre-Drilling / CFA Drilling



Weitere Anwendungen auf Anfrage / other applications on request



Weitere Informationen erhalten Sie bei Ihrem ABI Verkäufer. Oder besuchen Sie uns im Internet unter: www.abi-gmbh.de. Änderungen in Konstruktion und Ausstattung sind vorbehalten. Die Angaben in diesem Prospekt sind als annähernd zu betrachten. Die Abbildungen können auch Sonderausstattungen enthalten, die nicht zum serienmäßigen Lieferumfang gehören. Nicht dargestellte Ausstattungsvarianten können zu Änderungen der technischen Daten führen. Vervielfältigung dieses Dokuments und Verwertung seines Inhalts, auch auszugsweise, sind verboten, soweit nicht ausdrücklich gestattet. Zuwiderhandlungen verpflichten zu Schadensersatz.

For further information please contact your ABI sales assistant. Or you visit us on the Internet at www.abi-gmbh.de. Design subject to modifications. The details in this leaflet have to be regarded as approximate. The illustrations also can contain special outfits which are not part of the standard scope of supply. Not represented equipment variants can lead to modifications of the technical data. The reproduction and utilization of this document, even in form of excerpts, without express authorization is prohibited. Offenders will be held liable for the payment of damages.

ABI Maschinenfabrik
und Vertriebsgesellschaft mbH
Am Knüchel 4
D-63843 Niedernberg
Germany

Telefon: +49 (0) 6028 123-101, -102
Telefax: +49 (0) 6028 123-109
eMail: info@abi-gmbh.de