



# Teleskopmäkler Telescopic Leader Mast

## MOBILRAM-System

# TM 13/16 SL

## SR 30 und SR 35



# TM 13/16 SL

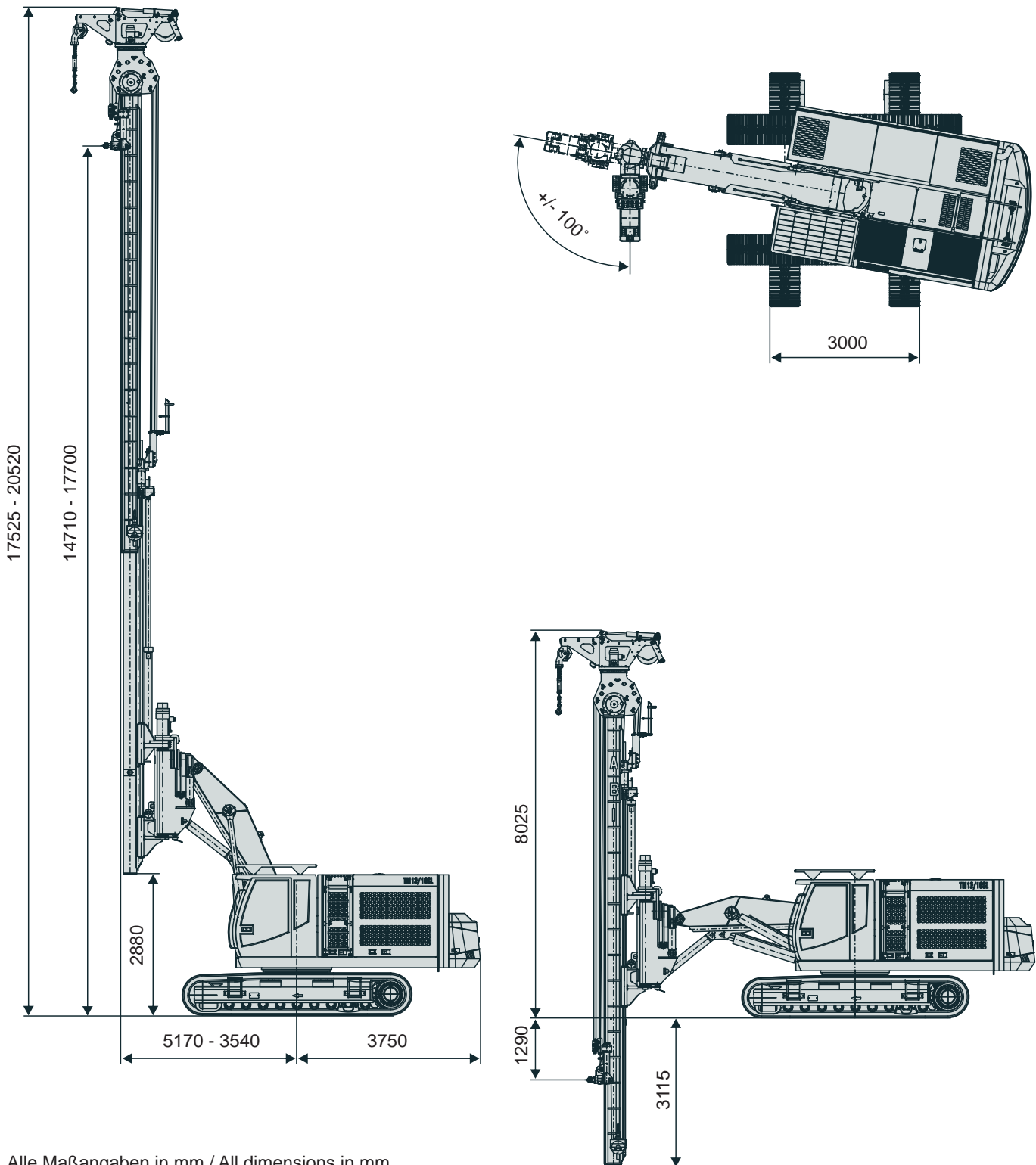
## ABI MOBILRAM-System TM 13/16 SL

Technische Daten / Technical data

Variante / Version **A:**

Teleskopmäkler TM 13/16 SL auf Trägergerät SR 30T

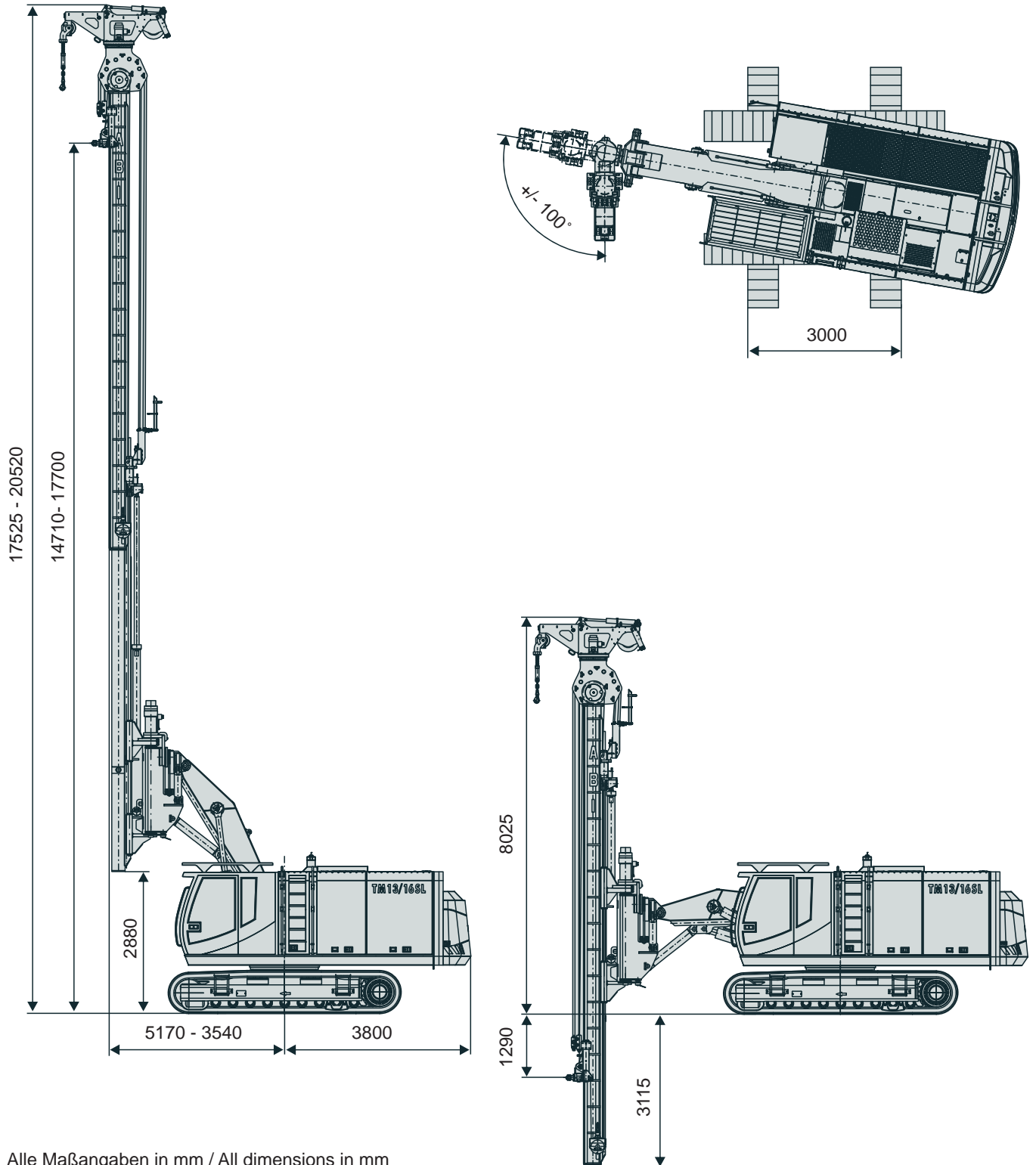
telescopic leader mast TM 13/16 SL on carrier SR 30T



Alle Maßangaben in mm / All dimensions in mm

## Variante / Version B:

Teleskopmäkler TM 13/16 SL auf Trägergerät SR 35T  
 telescopic loader mast TM 13/16 SL on carrier SR 35T



Alle Maßangaben in mm / All dimensions in mm

# TM 13/16 SL

## Mäkler / Leader Mast

			Variante A	Variante B
Neigungen:	links / rechts	Inclination: left / right	Grad 4 / 4	4 / 4
	vor / zurück	forward / backward	Grad 4 / 5	4 / 5
Mäklerschwenkbereich	Leader mast slewing range		Grad +/- 100	+/- 100
Verfahrweg Schlitten	Stroke guiding carriage		mm 16000	16000
Mäklerbreite	Leader mast width		mm 500	500
Vorschubkraft auf (am Schlitten)	Feed force up (on guiding carriage)		kN 175	175
Vorschubkraft ab (am Schlitten)	Feed force down (on guiding carriage)		kN 90	90
Drehmomentaufnahme max.	Torque absorption max.		kNm 45	45
Max. Nutzlast bei 360 Grad Arbeitsbereich, Reichweite abhängig von der Ballastierung (Nutzlastserhöhung optional)	Max. load capacity at 360 degrees operation, reach dependent on ballasting (optional increase of load capacity)		kg 7500 (9000)	7500 (9000)
Docking-System D4	Docking-System D4		Option	Option

## Trägergerät / Carrier

			Variante A / version A SR 30 E	Variante B / version B SR 35 E
Abgasvorschrift	Emissions standards		EU Stufe/Stage IV / US EPA Tier 4f EU Stufe/Stage IIIA / US EPA Tier 3 (Option)	
Motor	Engine		Scania DC9	CAT C18
Leistung	Engine power		kW 294	470
Abgasnachbehandlungssystem	Emission after treatment system		EGR, SCR	EGR, SCR, DPF
Hydraulikpumpen (eingestellt)	Hydraulic pumps (set at)		l/min 2 x 270 1 x 200	2 x 410 1 x 200 1 x 125
Hydr.-Betriebsdruck (Pumpenausgang)	Working pressure (pump output)		bar 330	330
Hydrauliktank (Füllstand / Fassungsvermögen)	Hydraulic tank (liquid level / capacity)		l 550 / 650	715 / 860
Dieseltank	Diesel tank		l 600	810
Umgebungstemperaturbereich	Ambient temperature range		°C -20 ... +40	-20 ... +40
Geländer am Oberwagen (klappbar)	Handrail (foldable)		Option	Option
Kamera-Monitorssystem	Camera monitor system		Option	Option
Hydraulisch ablegbares Gegengewicht	Hydraulic detachable counterweight		Option	Option

## Unterwagen / Undercarriage

			R35 Standard	T27/330L Option
Unterwagen hydr. teleskopierbar	Undercarriage hydr. extendable		-	●
Zugkraft bei 335 bar effektiv / nominal	Pulling force at 335 bar effective / nominal		kN 340 / 440	340 / 440
Fahrgeschwindigkeit	Driving speed		km/h 0 - 2,5	0 - 2,5
Aufstandslänge	Contact length		mm 3825	4240
Gewicht	Weight		kg 10365	12215
Standardbodenplatten	Standard track shoes		mm 600	700
Bodenplatten Option	Optional track shoes		mm 900	900
Mehrgewicht bei 900 mm Bodenplatten	Additional weight with 900 mm track shoes		kg 1000	750

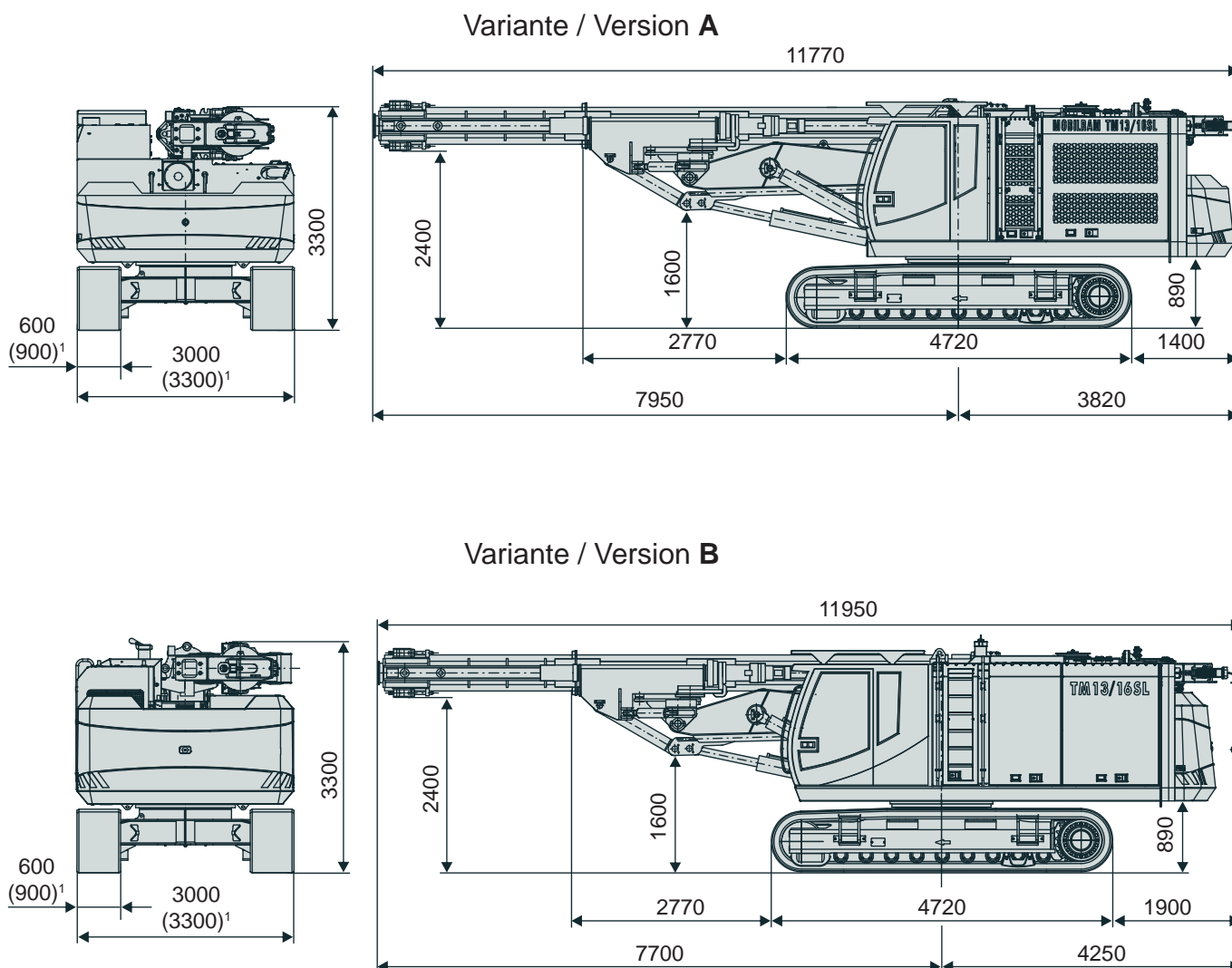
## Einsatzgewicht / Operating Weight

Variante A: Trägergerät SR 30 Teleskopmäkler mit Standardwinde, mit Vibrator MRZV 20VV und Unterwagen R35	Version A: carrier SR 30 Telescopic leader mast with standard winch, with vibrator MRZV 20VV and undercarriage R35	kg	53300
Variante B: Trägergerät SR 35 Teleskopmäkler mit Standardwinde, mit Vibrator MRZV 20VV und Unterwagen R35	Version B: carrier SR 35 Telescopic leader mast with standard winch, with vibrator MRZV 20VV and undercarriage R35	kg	54400

## Transportgewichte / Transport Weights

Variante A: Trägergerät SR 30 Teleskopmäkler mit Standardwinde, Unterwagen R35, ohne Arbeitsgerät	Version A: carrier SR 30 Telescopic leader mast with standard winch, undercarriage R35, without attachment	kg	49200
Variante B: Trägergerät SR 35 Teleskopmäkler mit Standardwinde, Unterwagen R35, ohne Arbeitsgerät	Version B: carrier SR 35 Telescopic leader mast with standard winch, undercarriage R35, without attachment	kg	50200

## Transportmaße / Transport Dimensions



Alle Maßangaben in mm / All dimensions in mm

<sup>1</sup> Maße mit 900 mm Bodenplatten / dimensions with 900 mm track shoes

# TM 13/16 SL

## Arbeitsgeräte (Beispiele) / Attachments (Examples)

Weitere Arbeitsgeräte auf Anfrage

Other attachments on request

Vibrator  
MRZV 20VV  
(SKZ 1120)

Bohrantrieb  
auger drive  
MDBA 4500

Bohrantrieb  
auger drive  
TMBA 2-4000

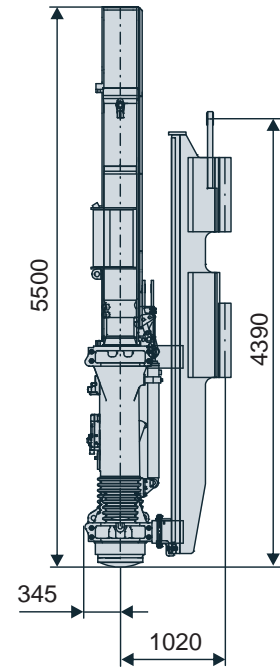
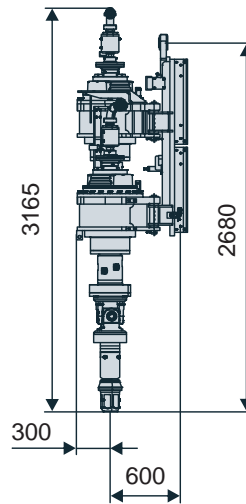
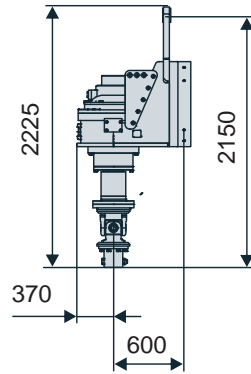
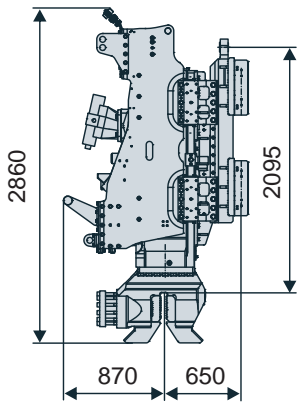
DELMAG Dieselbär  
diesel pile hammer  
D19-52

geeignet für / suitable for  
Variante / version **A + B**

geeignet für / suitable for  
Variante / version **A + B**

geeignet für / suitable for  
Variante / version **B**

geeignet für / suitable for  
Variante / version **A + B**



## Hilfswinde (Option) / Auxiliary Winch (option)

Winde hydraulisch schwenkbar und klappbar

Winch hydraulically slewable and foldable

für Variante A + B  
for Version A + B

Seilkraft bei min. Reichweite

Line pull at min. reach

kN 50

Seildurchmesser

Line diameter

mm 14

Geschwindigkeit, eingestellt

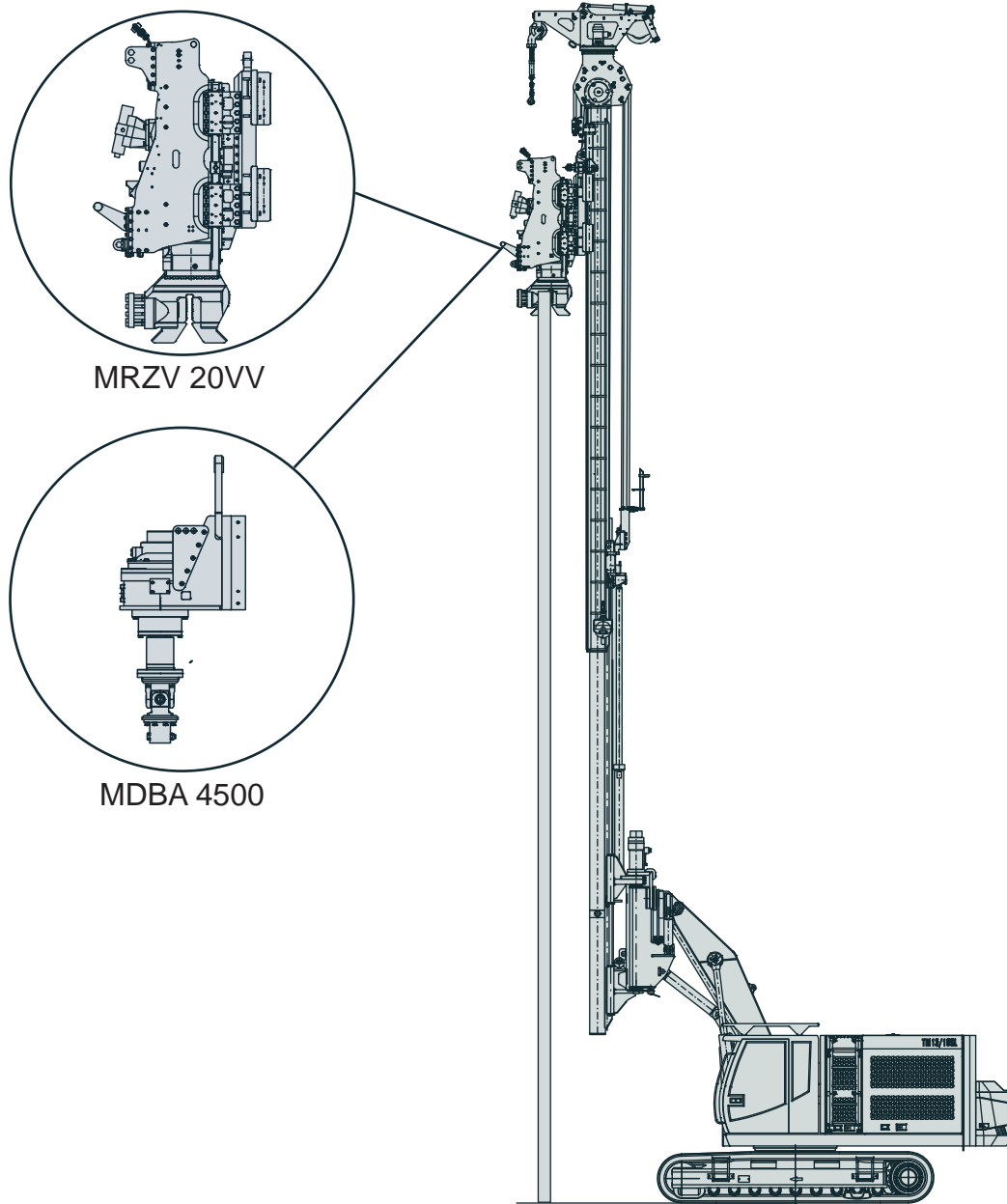
Speed, adjusted

m/min 35

Weitere Anwendungen auf Anfrage / other applications on request

## Anwendungen / Procedures

TM 13/16 SL (Variante A auf Trägergerät SR 30) mit Vibrator MRZV 20VV  
TM 13/16 SL (version A on carrier SR 30) with vibrator MRZV 20VV



<p>Vibrieren Piling</p> 	<p>Bohren Drilling</p> 	<p>Mischen Soil Mixing</p> 	<p>Pressen Pressing</p> 	<p>Schlagen Impacting</p> 
---	--	--	---	---

Weitere Anwendungen auf Anfrage / other applications on request



Weitere Informationen erhalten Sie bei Ihrem ABI Verkäufer. Oder besuchen Sie uns im Internet unter: [www.abi-gmbh.de](http://www.abi-gmbh.de). Änderungen in Konstruktion und Ausstattung sind vorbehalten. Die Angaben in diesem Prospekt sind als annähernd zu betrachten. Die Abbildungen können auch Sonderausstattungen enthalten, die nicht zum serienmäßigen Lieferumfang gehören. Nicht dargestellte Ausstattungsvarianten können zu Änderungen der technischen Daten führen. Vervielfältigung dieses Dokuments und Verwertung seines Inhalts, auch auszugsweise, sind verboten, soweit nicht ausdrücklich gestattet. Zuwiderhandlungen verpflichten zu Schadensersatz.

For further information please contact your ABI sales assistant. Or you visit us on the Internet at [www.abi-gmbh.de](http://www.abi-gmbh.de). Design subject to modifications. The details in this leaflet have to be regarded as approximate. The illustrations also can contain special outfits which are not part of the standard scope of supply. Not represented equipment variants can lead to modifications of the technical data. The reproduction and utilization of this document, even in form of excerpts, without express authorization is prohibited. Offenders will be held liable for the payment of damages.

ABI Maschinenfabrik  
und Vertriebsgesellschaft mbH  
Am Knüchel 4  
D-63843 Niedernberg  
Germany

Telefon: +49 (0) 6028 123-101, -102  
Telefax: +49 (0) 6028 123-109  
eMail: [info@abi-gmbh.de](mailto:info@abi-gmbh.de)