



Teleskopmäkler Telescopic Leader Mast

MOBILRAM-System

TM 13

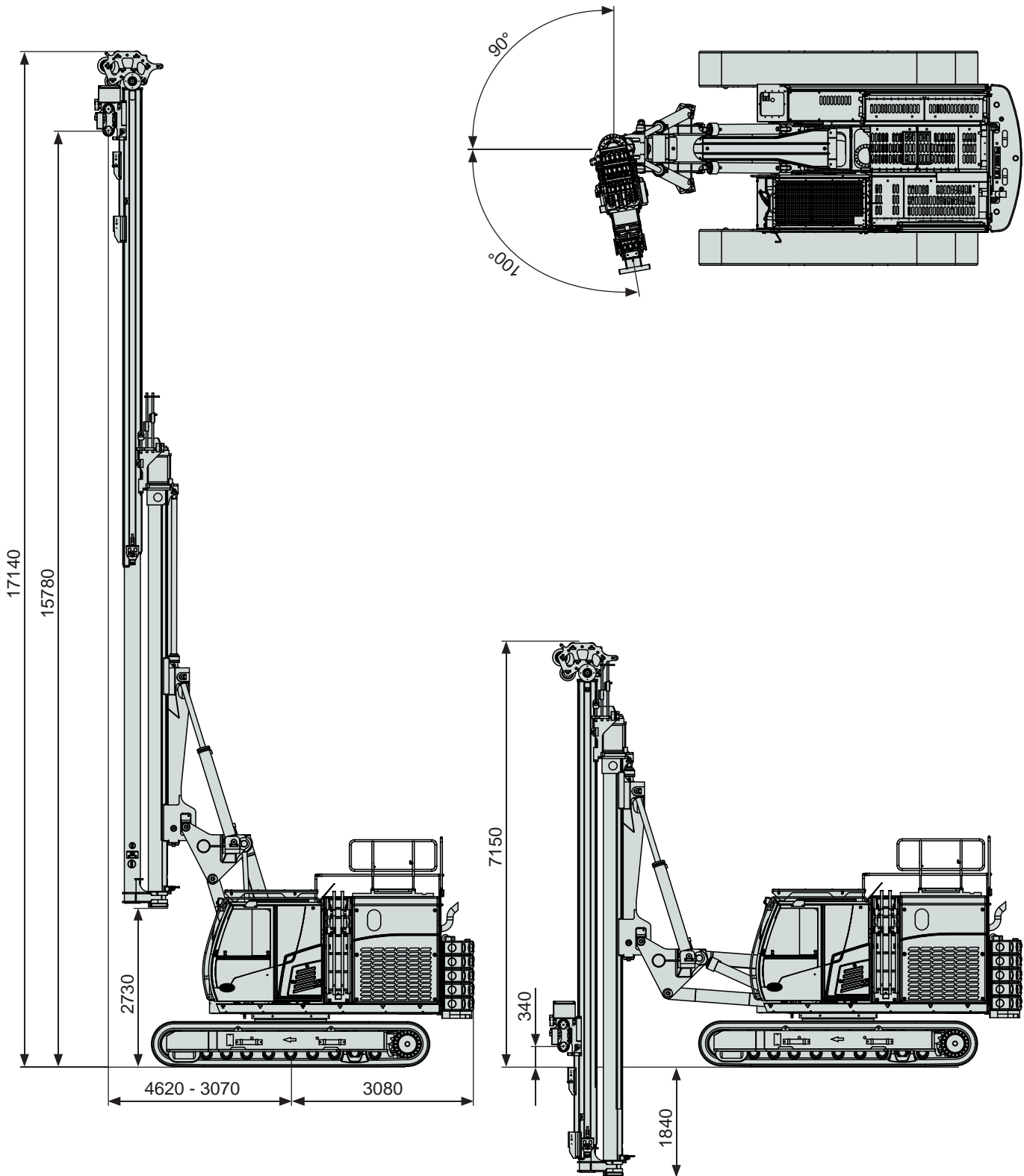
SR 20



TM 13

ABI MOBILRAM-System TM 13

Technische Daten Teleskopmäkler TM 13 auf Trägergerät SR 20
Technical data telescopic leader mast TM 13 on carrier SR 20



Alle Maßangaben in mm / All dimensions in mm

Mäkler / Leader Mast

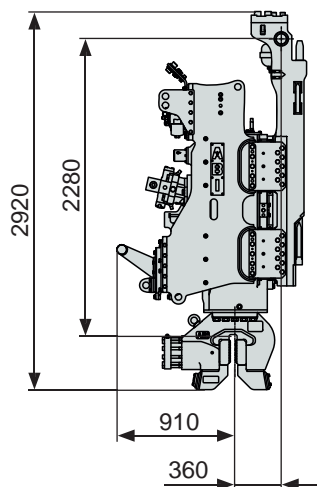
| | | | | | |
|--|----------------|--|--------------------|------|------------|
| Gesamthöhe | | total height | | mm | 17140 |
| Neigungen: | links / rechts | Inclination: | left / right | Grad | 4 / 4 |
| | vor / zurück | | forward / backward | Grad | 4 / 5 |
| Mäklerschwenkbereich links / rechts | | Leader mast slewing range left / right | | Grad | +100 / -90 |
| Verfahrweg Schlitten | | Stroke guiding carriage | | mm | 13500 |
| Vorschubkraft auf / ab Mäklerzylinder 1 (am Schlitten) | | Feed force mast cylinder 1 up / down (on guiding carriage) | | kN | 180 / 100 |
| Vorschubkraft auf / ab Mäklerzylinder 2 (am Schlitten) | | Feed force mast cylinder 2 up / down (on guiding carriage) | | kN | 180 / 100 |
| Drehmomentaufnahme max. | | Torque absorption max. | | kNm | 45 |
| Max. Nutzlast bei 360 Grad Arbeitsbereich, Reichweite abhängig von der Ballastierung | | Max. load capacity at 360 degrees operation, reach dependent on ballasting | | kg | 7000 |
| Docking-System D6/4 | | Docking-System D6/4 | | | |
| - Anschlüsse für Schneckenführungs-aufnahme im Mäklerfuß integriert | | - connection for auger guide support integrated in leader mast foot | | | |

Arbeitsgeräte (Beispiele) / Attachments (Examples)

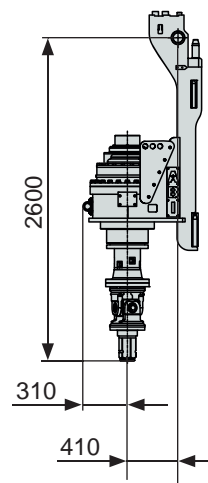
Weitere Arbeitsgeräte auf Anfrage

Other attachments on request

Vibrator
MRZV 12VV
(SKZ 720)



Bohrantrieb
auger drive
MDBA 4500



Alle Maßangaben in mm / All dimensions in mm

Trägergerät SR 20-F / Carrier SR 20-F

| | | | |
|---|---|------------------------------------|--------------------|
| Motor | Engine | CUMMINS B6.7 | |
| Leistung | Engine power | kW | 209 |
| Abgasvorschrift (auszuwählen nach jeweils gültiger Vorschrift des Verwenderlandes) | Emissions standards (select after valid regulations of country of use) | EU Stufe/Stage V US EPA Tier 4f | |
| Abgasnachbehandlungssystem | Emission after treatment system | DOC, DPF, SCR | |
| Hydr.-Betriebsdruck (Pumpenausgang) | Working pressure (pump output) | bar | 350 |
| Hydraulikpumpen (eingestellt) | Hydraulic pumps (set at) | l/min | 2 x 210 1 x 160 |
| Hydrauliktank (Füllstand / Fassungsvermögen) | Hydraulic tank (liquid level / capacity) | l | 350 / 400 |
| Dieseltank | Diesel tank | l | 350 |
| Umgebungstemperaturbereich | Ambient temperature range | °C | -20 ... +40 |
| - Geländer am Oberwagen (klappbar) | - Handrail (foldable) | Option | |
| - Kamera-Monitorsystem | - Camera monitor system | Option | |

Unterwagen / Undercarriage

| Unterwagen teleskopierbar | Hydraulic extendable undercarriage | T21/300 | |
|---|--|---------|-----------|
| Zugkraft bei 335 bar effektiv / nominal | Pulling force at 335 bar effective / nominal | kN | 320 / 390 |
| Fahrgeschwindigkeit | Driving speed | km/h | 1,3 - 2,3 |
| Aufstandslänge | Contact length | mm | 3935 |
| Gewicht | Weight | kg | 10500 |
| Standardbodenplatten | Standard track shoes | mm | 600 |
| Bodenplatten Option | Optional track shoes | mm | 800 |

Einsatzgewicht / Operating Weight

Teleskopmäkler ohne Winde, mit Vibrator
MRZV 12VV und Unterwagen T21/300

Telescopic leader mast without winch, with vibrator
MRZV 12VV and undercarriage T21/300

kg 43100

Transportgewichte / Transport Weights

Teleskopmäkler mit Unterwagen T21/300,
ohne Winde und ohne Arbeitsgerät

Telescopic leader mast with undercarriage T21/300,
without winch and without attachment

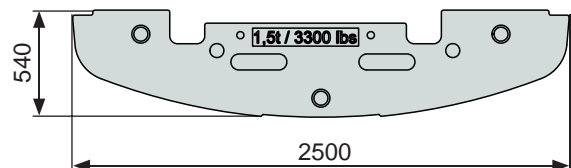
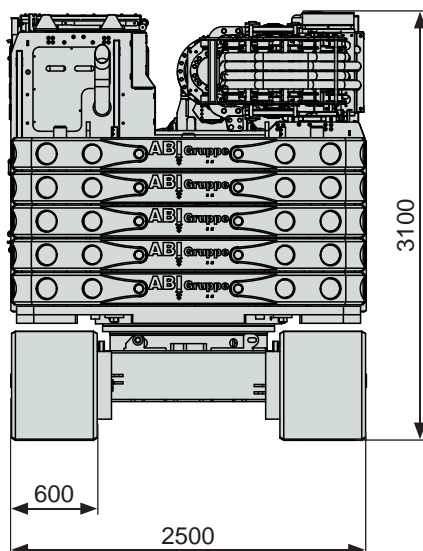
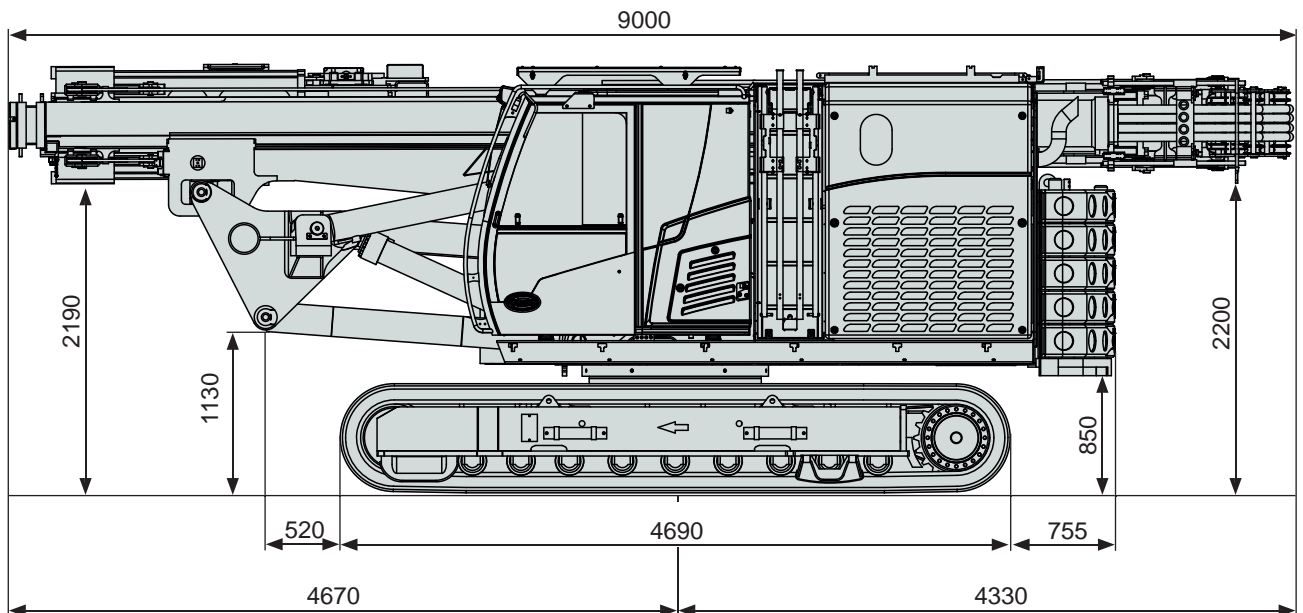
kg 39800

Ablegbares Standardgegengewicht

Detachable standard counterweight

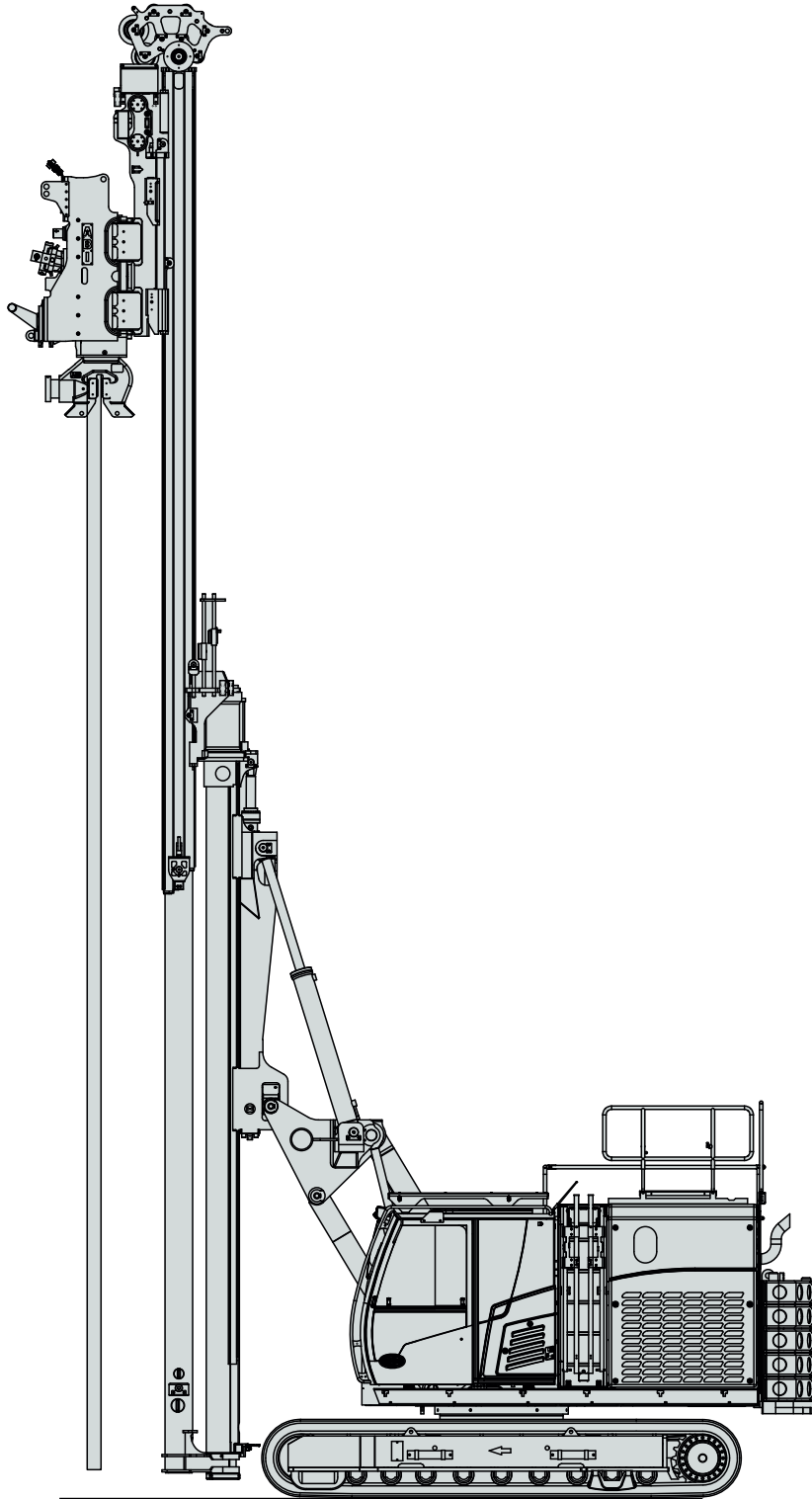
kg 5 x 1,5

Transportmaße / Transport Dimensions



Alle Maßangaben in mm / All dimensions in mm

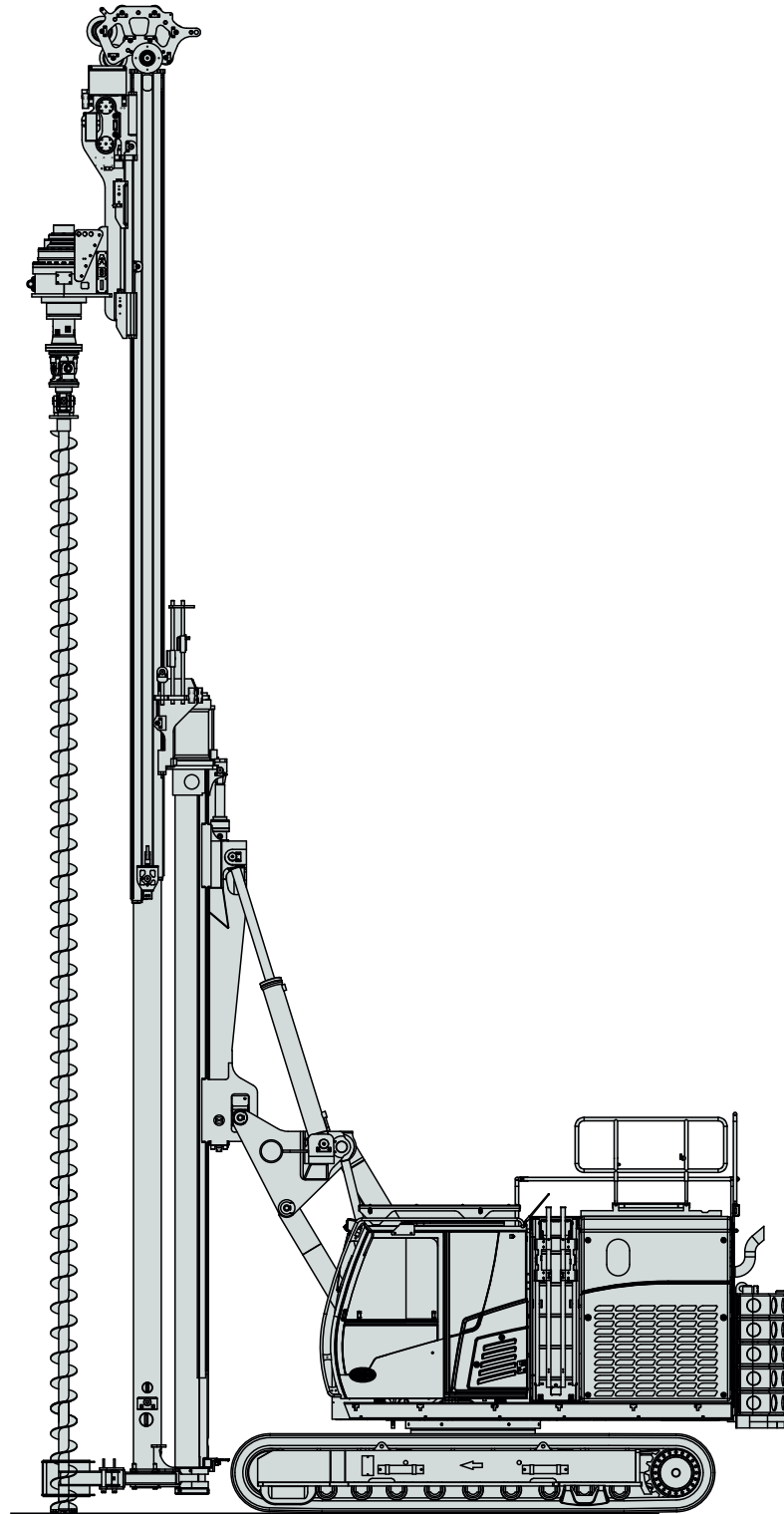
Rammen mit Vibrator Piling with Vibrator



Weitere Anwendungen auf Anfrage / other applications on request

Anwendungen / Procedures

Vorbohren / SOB-Bohren
Pre-Drilling / CFA Drilling



Weitere Anwendungen auf Anfrage / other applications on request



Weitere Informationen erhalten Sie bei Ihrem ABI Verkäufer. Oder besuchen Sie uns im Internet unter: www.abi-gmbh.de. Änderungen in Konstruktion und Ausstattung sind vorbehalten. Die Angaben in diesem Prospekt sind als annähernd zu betrachten. Die Abbildungen können auch Sonderausstattungen enthalten, die nicht zum serienmäßigen Lieferumfang gehören. Nicht dargestellte Ausstattungsvarianten können zu Änderungen der technischen Daten führen. Vervielfältigung dieses Dokuments und Verwertung seines Inhalts, auch auszugsweise, sind verboten, soweit nicht ausdrücklich gestattet. Zuwiderhandlungen verpflichten zu Schadensersatz.

For further information please contact your ABI sales assistant. Or you visit us on the Internet at www.abi-gmbh.de. Design subject to modifications. The details in this leaflet have to be regarded as approximate. The illustrations also can contain special outfits which are not part of the standard scope of supply. Not represented equipment variants can lead to modifications of the technical data. The reproduction and utilization of this document, even in form of excerpts, without express authorization is prohibited. Offenders will be held liable for the payment of damages.

ABI Maschinenfabrik
und Vertriebsgesellschaft mbH
Am Knüchel 4
D-63843 Niedernberg
Germany

Telefon: +49 (0) 6028 123-101, -102
Telefax: +49 (0) 6028 123-109
eMail: info@abi-gmbh.de